



Pompes submersibles Flygt

À LOUER OU À ACHETER

FLYGT
a xylem brand



Votre défi. Notre équipe.

Xylem offre une vaste gamme de pompes Flygt pour les secteurs de la construction, des mines, des municipalités et autres. Xylem propose un parc de location et un soutien d'ingénierie qui font figure de proue dans l'industrie et un véritable service technique 24/7.

Nos formidables pompes - homologuées MHSA, en acier inoxydable ou en Hard Iron - peuvent répondre à tous vos besoins pour la location ou l'achat.

Table des matières

Caractéristiques des pompes	5
Pompes de drainage de la série 2600	8-9
Pompes à boues liquides de la série 2600 ROUES À VOLUTE	10
Pompes de drainage BIBO de la série 2800	14-15
Pompes de drainage de la série 2000	16-18
Pompes de drainage en acier inoxydable de la série 2700	19
Pompes à boues liquides en acier inoxydable de la série 2700 ROUES À VOLUTE	20
Pompes à boues liquides en acier inoxydable et pompes à eaux usées à solides de la série 3000	22
Pompes à eaux usées à solides de la série 3000 ROUES FERMÉES.....	23
Pompes à eaux usées de type N de la série 3000 ROUES DE TYPE N	25-27
Pompes à eaux usées à haut rendement de la série 3000 à louer	28-29
Pompes à boues liquides à haut rendement de la série 5000	31-33
Accessoires Flygt.....	34-35



Une fiabilité de pompage éprouvée

Flygt conçoit des pompes submersibles robustes et compactes depuis plus de 60 ans, ce qui en fait une marque de confiance pour nos clients. Flygt a été la première entreprise à fournir des pompes électriques submersibles pratiques et robustes pouvant supporter les difficiles conditions du drainage sur les chantiers de construction et miniers en plus d'être vraiment portatives. Avec le temps, c'est une gamme complète de solides pompes submersibles, toutes conçues avec la même tradition de fiabilité, qui a vu le jour.

Nos années d'expérience, nous ont appris ce qu'il faut pour concevoir et fabriquer l'équipement submersible à haut rendement par excellence. Toutes les pièces qui composent nos produits sont fabriquées par usinage de précision. Pour conserver un moteur submersible au sec il faut, en plus de joints toriques de qualité, un ajustement exceptionnel qui est le fruit d'étapes précises. Par exemple, la fabrication des zones d'étanchéité critiques, comme l'orifice par où le câble d'alimentation entre dans la pompe. Toutes les pièces sont usinées de façon que la force de compression adéquate soit appliquée entre la bague d'étanchéité, le câble et le corps de pompe chaque fois qu'on serre les boulons de l'entrée de câble. Le résultat? Un joint à compression fiable, qui facilite l'entretien sur place et ne demande pas d'isolant à l'époxy.

L'usinage de précision du diamètre extérieur du noyau du stator et de la surface interne du carter du moteur permet l'ajustement par contraction précis du noyau du stator dans le carter. Cette caractéristique assure un contact métal-métal uniforme entre le moteur producteur de chaleur et son carter, ce qui se traduit par un refroidissement exceptionnel sans huile de refroidissement salissante et coûteuse.

La série 2600

Fidèle à sa tradition d'excellence, Xylem a récemment introduit la série 2600, la toute nouvelle gamme de pompes de drainage Flygt. Elle comporte des éléments hydrauliques innovateurs, moins de composants, de nouveaux matériaux et un design pratique et ergonomique. Le système hydraulique breveté DuraSpin™ et la roue redessinée améliorent la résistance à l'usure et garantissent un rendement durable. La roue fermée résistante à l'usure est faite de fonte à forte teneur en chrome. Le réglage à vis unique accélère et facilite l'obtention du rendement maximum de la pompe. Pendant l'entretien planifié, une extrémité hydraulique modérément usée se règle aisément pour revenir au plein rendement. Le dispositif d'étanchéité monopièce unique Plug-In™ comporte deux anneaux d'étanchéité mécaniques assurant une double protection contre la pénétration de liquide.

- Il en résulte une pompe ayant les avantages suivants :
- Résistance à l'usure inégalée
- Rendement cohérent et durable
- Moins de temps d'arrêt, donc un coût de propriété réduit au maximum
- Résistance à l'usure trois fois plus grande que celle des pompes de drainage classiques

En plus d'offrir la gamme de pompes submersibles à haut rendement la plus complète qui soit, Flygt, une marque de Xylem, en assure le soutien par un réseau national de centres de service après-vente disposant d'amples stocks de pompes et de pièces d'origine. Quand la fiabilité compte, exigez des pompes Flygt.



Les pompes submersibles des débuts avaient une forme de cloche distinctive.

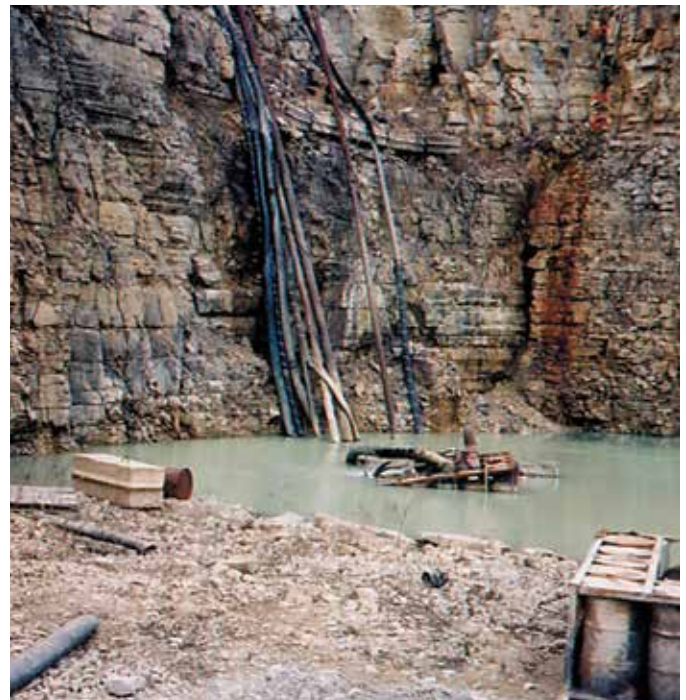
La toute première pompe de drainage électrique, conçue par Flygt, était surnommée « cage à perroquet » en raison de son aspect particulier. Le premier modèle pratique, le B-80, est entré en production en 1948. Il a donné naissance à une gamme complète de solides pompes submersibles, toutes conçues avec la même tradition de fiabilité.



Les pompes de la série 2600 sont adaptées à presque tous les travaux de drainage et toutes les tailles de chantier, y compris les chantiers de construction, de mines, de carrières et autres où les conditions sont rudes. Étroites, elles peuvent être installées dans les conduites de drainage. Leur grande résistance à l'usure et leur facilité d'entretien font des pompes de la série 2600 le choix évident des entrepreneurs.



Compactes, les pompes Flygt peuvent être installées presque partout où il faut du drainage. En regroupant plusieurs pompes munies d'une roue à volume élevé, on peut rapidement pomper d'énormes quantités d'eau. Le concept exclusif des moteurs Flygt met le stator, producteur de chaleur, en contact direct avec le carter, ce qui permet un refroidissement optimal même quand la pompe n'est pas submergée.



Les pompes submersibles Flygt sont couramment utilisées pour éliminer l'eau sale et abrasive des carrières profondes dotées de digues escarpées. Dotées d'une roue à charge hydraulique élevée, de clapets antiretour et de l'ensemble de montage en tandem en option, elles constituent la solution idéale. Elles peuvent aussi être montées sur un radeau flottant afin de les éloigner du fond accidenté ou mou et les adapter à la profondeur de l'eau.

Voyez les innovations

On ne voit pas toujours au premier coup d'œil ce que les pompes Flygt 2600 ont d'exceptionnel. Et c'est bien ainsi. Il faut peut-être connaître les pompes aussi bien que nous pour voir ce que leur design unique a d'innovant. Un design dont nous sommes fiers de dire qu'il apporte fiabilité et robustesse au monde du drainage.

Il suffit de la laisser tourner

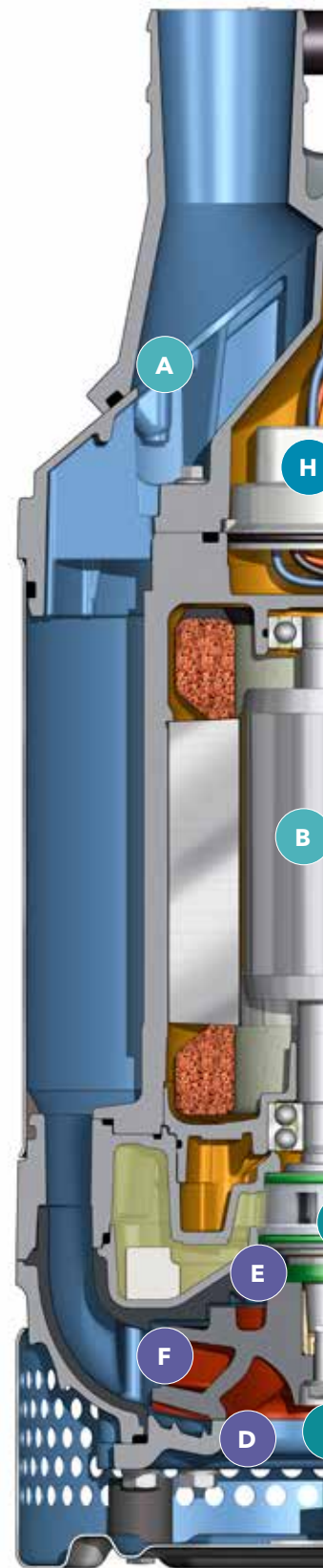
Vous ne voulez pas passer votre temps à surveiller vos pompes. Vous voulez pouvoir les oublier après les avoir mises en marche. C'est pour ça qu'elles peuvent fonctionner à sec.

- A Soupape à air**
Plus le moteur est froid mieux il fonctionne. La soupape à air s'ouvre quand la pompe tourne à sec.
- B Moteur de classe H**
Extrêmement efficace pour réduire la chaleur produite.
- C Carter de stator en aluminium et grande contenance d'huile**
Améliore le transfert de chaleur depuis le moteur.

Rien ne l'arrête!

La conception innovante des pompes Flygt 2600 protège les pièces hydrauliques et le dispositif d'étanchéité comme jamais. Leur robustesse vous assure des activités sans interruption, même dans les conditions les plus dures.

- D Dura-Spin™**
Une combinaison unique de roue fermée et de couvercle d'aspiration à rainures Dura-Spin™ éloigne les particules abrasives du col.
- E Spin-Out™**
Ce concept breveté protège la garniture extérieure et en prolonge la durée de vie en éloignant les particules abrasives du joint.
- F Hard-Iron™**
Cette roue et un couvercle d'aspiration spécialement conçus réduisent l'usure et augmentent le temps de disponibilité.
- G Option de roue ouverte**
La roue ouverte dotée d'aubes en flèche empêche les solides filamenteux d'obstruer la pompe et augmente le temps de disponibilité.



Dura-Spin™

Sur les pompes à roue ouverte, l'usure agrandit le jeu entre les aubes et le couvercle d'aspiration, d'où une perte de rendement. Avec le Dura-Spin™, la roue fermée (1) et le couvercle d'aspiration à rainures (2) fonctionnent ensemble pour éloigner les particules abrasives du col de la roue. (3) Les pièces hydrauliques sont ainsi au moins trois fois plus résistantes à l'usure que sur les pompes à roue ouverte. Et le réglage de la roue par une seule vis, permet de rétablir facilement le rendement initial de la pompe.

Flygt série 2600



Conçue pour durer

Votre pompe doit pomper, quels que soient l'environnement et la situation. Nous savons ce qu'il vous faut et voici quelques particularités que, d'après notre expérience, vous allez aimer.

- H Bornier isolé**
Protège la pompe des dommages indirects.
- I Dessous de la crépine avec amortisseurs**
Les amortisseurs en caoutchouc protègent contre les impacts. Les trous de la crépine empêchent les gros débris d'obstruer la pompe, alors que sa partie inférieure offre une prise facile et sûre.
- J Système Flygt SUBCAB®**
Résistance mécanique supérieure pour une étanchéité efficace et durable de l'entrée de câble.

Un entretien sans souci

Vous voulez consacrer le moins de temps possible à l'entretien de vos pompes. La roue facile à régler et le petit nombre de pièces des pompes de la série 2600 de Flygt rendent leur entretien extrêmement simple. Et quand vous connaissez une pompe de la série, vous les connaissez toutes!

- K Roue à réglage par vis unique**
Le réglage rapide et facile de la roue permet de rétablir le jeu pratiquement à sa valeur originale, ce qui augmente le rendement de la pompe
- L Dispositif d'étanchéité Plug-in™ avec corps en aluminium**
Le dispositif d'étanchéité Plug-in™ assure un ajustement parfait et se remplace rapidement et facilement. Il comprend un élément Active Seal™ antifuites dans le carter de stator et des bagues d'étanchéité au matériau de qualité supérieure.
- M Couvercle d'inspection**
Inutile de desserrer la partie supérieure du stator avec la boîte de jonction à accès rapide.
- N Bouchons d'inspection externe et d'huile**
Vérification rapide, moins de temps d'arrêt et aucun démontage inutile.



Sopape à air



Inspection externe



Spin-out™



Dispositif d'étanchéité en aluminium Plug-In™

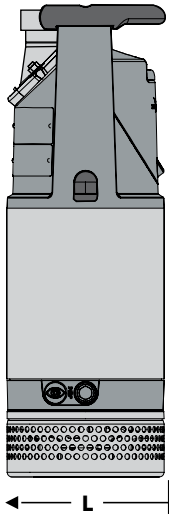


Réglage par vis unique

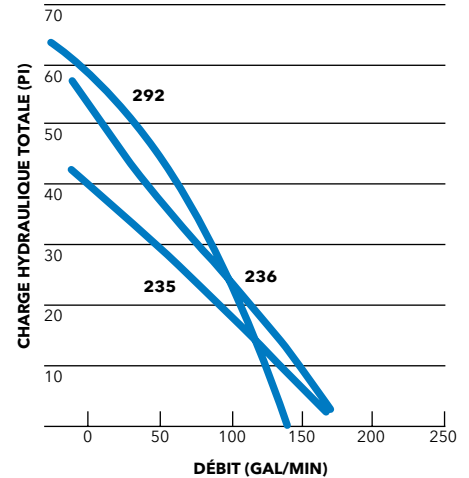
Pompes de drainage de la série 2600

Ces pompes de drainage sont réputées pour leur fiabilité. La plupart des modèles comprennent un corps composé de pièces solides et légères en aluminium et acier inoxydable et une roue renforcée avec pièces d'usure réglables en caoutchouc nitrile lui conférant une longue vie. Robustes, elles ne nécessitent pas d'immersion totale et peuvent fonctionner dans des conditions de barbotage. La plupart sont offertes en versions antidéflagrantes homologuées MSHA pour un usage dans les mines et sur les sites d'enfouissement.

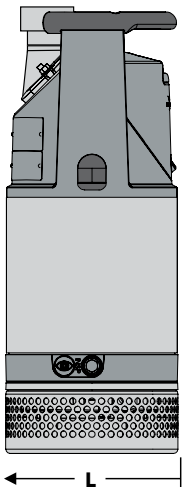
KS 2610



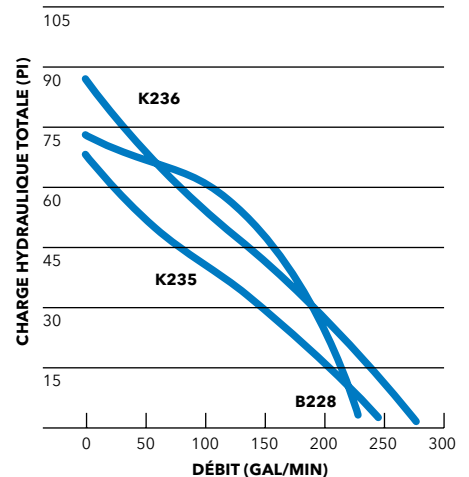
Numéro de modèle:	2610.172 / 2610.160		
Puissance moteur nominale:	.172 : 1ø : 0,97 kW (1,3 HP) à 3420 tr/min .172 : 3ø : 1,4 kW (1,9 HP) à 3365 tr/min .160 : 1ø : 1,3 kW (1,8 HP) à 3475 tr/min		
Tension (1ø):	115V	230V	
Full load amps:	11A/15A	5,6A/7,4A	
Voltage (3ø):	230V	460V	575V
Intensité à pleine charge:	5,2A	2,6A	2A
Versions:	2 po standard Code de roue 235, 292 (1ø); 236 (3ø)		
Raccord de conduite :	NPT mâle		
Dimensions max. (mm [po]):	.172 : 200 (7 7/8) x 559 (22) (la. x H) .160 : 200 (7 7/8) x 610 (24) (la. x H)		
Poids max. (kg [lb]):	.172 : 21 (47) / .160 : 25 (55)		
Description:	Aluminium et acier inoxydable; roue anticollmatage ouverte (K) ou roue fermée ultra résistante à l'usure (B); repose sur la crépine inférieure.		
Options:	Version à liquide chaud (70 °C [158 °F]); version 2620.082 homologuée MSHA		



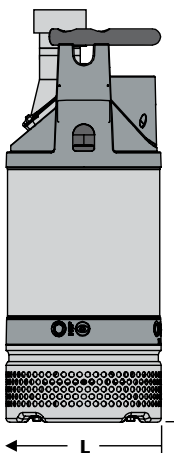
BS/KS 2620



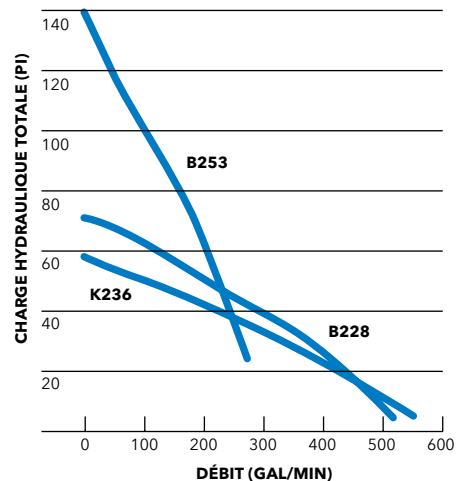
Numéro de modèle:	2620.172		
Puissance moteur nominale:	1ø : 1,8 kW (2,4 HP) à 3420 tr/min 3ø : 2,6 kW (3,5 HP) à 3410 tr/min		
Tension (1ø):	230V		
Intensité à pleine charge:	9,9A		
Tension (3ø):	230V	460V	575V
Intensité à pleine charge:	9,5A	4,7A	3,6A
Versions:	3 po standard Code de roue K235 (1ø), K236, B228 (3ø)		
Raccord de conduite :	NPT mâle		
Dimensions max. (mm [po]):	241 (9 1/2) x 635 (25) (la. x H)		
Poids max. (kg [lb]):	66		
Description:	Aluminium et acier inoxydable; roue anticollmatage ouverte (K) ou roue fermée ultra résistante à l'usure (B); repose sur la crépine inférieure.		
Options:	Version à liquide chaud (70 °C [158 °F]); version 2620.082 homologuée MSHA		



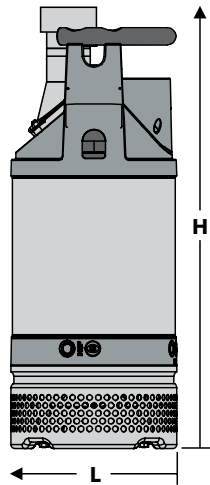
BS/KS 2630



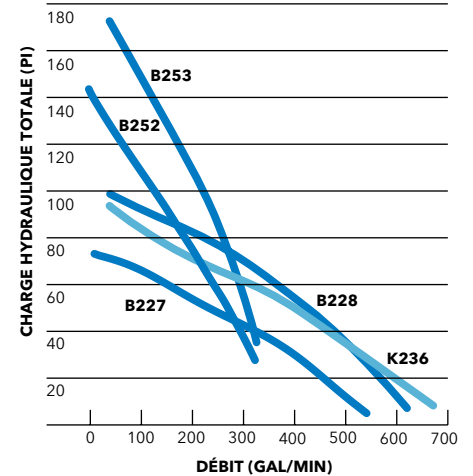
Numéro de modèle:	2630.181			
Puissance moteur nominale:	4 kW (5,9 HP) à 3490 tr/min			
Tension (3ø):	208V	230V	460V	575V
Intensité à pleine charge:	15A	14A	7,1A	5,8A
Versions:	3 po charge hydraulique élevée Code de roue B253 4 po standard Code de roue K236, B228			
Raccord de conduite :	NPT mâle			
Dimensions max. (mm [po]):	286 (11 1/4) x 737 (29) (la. x H)			
Poids max. (kg [lb]):	48 (106)			
Description:	Aluminium et acier inoxydable; roue anticollmatage ouverte (K) ou roue fermée ultra résistante à l'usure (B); repose sur la crépine inférieure.			
Options:	Version à liquide chaud (70 °C [158 °F]); version 2620.082 homologuée MSHA			



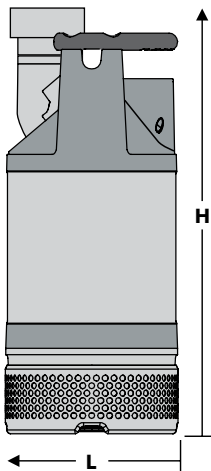
BS/KS 2640



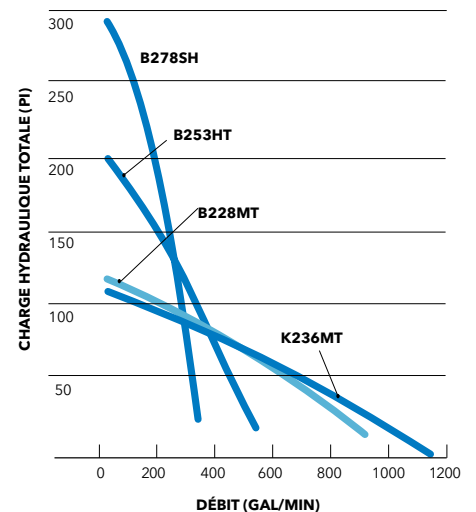
Numéro de modèle:	2640.181			
Puissance moteur nominale:	1ø: 6 HP @ 3475 RPM 3ø: 8.9 HP @ 3495 RPM			
Tension (1ø):	230V			
Intensité à pleine charge:	17A			
Tension (3ø):	208V	230V	460V	575V
Intensité à pleine charge:	24A	22A	11A	8.5A
Versions:	3 po charge hydraulique élevée Code de roue B252 (1ø), B253 (3ø) 4 po standard Code de roue K235 (1ø), K236, B228 (3ø)			
Raccord de conduite:	NPT mâle			
Dimensions max. (mm [po]):	286 (11 1/4) x 737 (29) (la. x H)			
Poids max. (kg [lb]):	50 (110)			
Description:	Aluminium et acier inoxydable; roue anticolmatage ouverte (K) ou roue fermée ultra résistante à l'usure (B); repose sur la crépine inférieure.			
Options:	Version à liquide chaud (70 °C [158 °F]); version 2640.081 homologuée MSHA.			



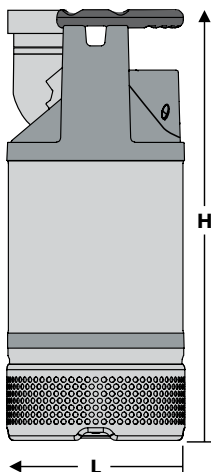
BS/KS 2660



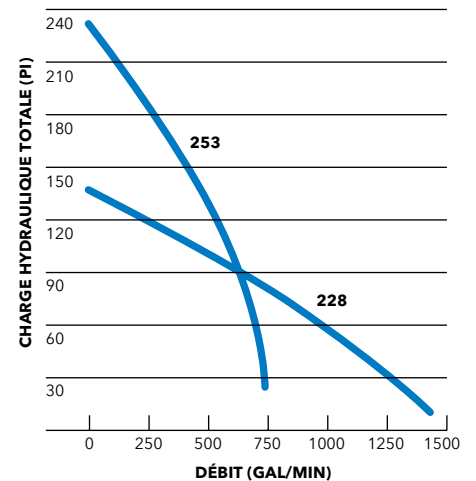
Numéro de modèle:	2660.181			
Puissance moteur nominale:	11 kW (15 HP) à 3495 tr/min			
Tension (3ø):	208V	230V	460V	575V
Intensité à pleine charge:	39A	35A	18A	14A
Versions:	3 po charge hydraulique élevée Code de roue 253 (HT), 278 (SH) 4 et 6 po standard Code de roue B228 (MT), K236 (MT)			
Raccord de conduite:	NPT mâle			
Dimensions max. (mm [po]):	349 (13 3/4) x 813 (32) ou 889 (35) (SH) (la. x H)			
Poids max. (kg [lb]):	78 (172) ou 96 (212) (SH)			
Description:	Aluminium et acier inoxydable; roue fermée ultra résistante à l'usure; repose sur la crépine inférieure.			
Options:	Version à liquide chaud (70 °C [158 °F]); version 2660.081 homologuée MSHA			



BS 2670



Numéro de modèle:	2670.181		
Puissance moteur nominale:	20 kW (27 HP) à 3490 tr/min		
Tension (3ø):	230V	460V	575V
Intensité à pleine charge:	61A	31A	25A
Versions:	4 po charge hydraulique élevée Code de roue 253 6 po standard Code de roue 228		
Raccord de conduite:	NPT mâle		
Dimensions max. (mm [po]):	406 (16) x 965 (38) (la. x H)		
Poids max. (kg [lb]):	131 (289)		
Description:	Aluminium et acier inoxydable; roue fermée ultra résistante à l'usure; repose sur la crépine inférieure.		
Options:	Version à liquide chaud (70 °C [158°F]); version 2670.081 homologuée MSHA		

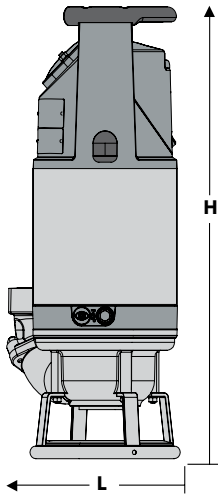


Pompes à boues liquides de la série 2600

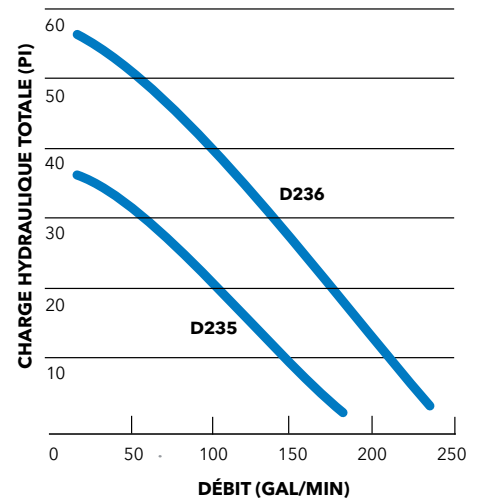
ROUES À VOLUTE

Les pompes équipées d'une roue à volute sont adaptées au pompage d'eau contenant des solides modérément abrasifs ou filamenteux ayant tendance à encrasser les roues centrifuges classiques. Montée dans le haut de la chambre, la roue ouverte crée une puissance volute qui produit une action de pompage de l'eau se trouvant en dessous. Comme la majeure partie de l'eau pompée ne traverse pas réellement la roue, l'usure et le risque d'encrassement sont minimes.

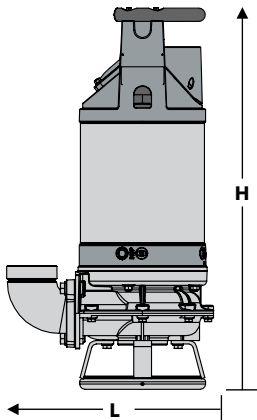
DS 2620



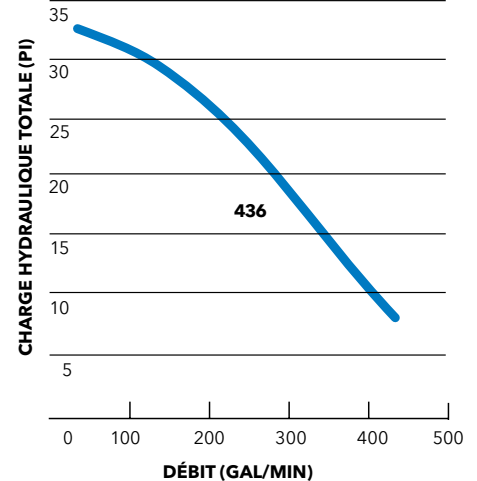
Numéro de modèle:	2620.281		
Puissance moteur nominale:	1ø: 1,8 kW (2,4 HP) à 3420 tr/min 3ø: 2,6 kW (3,5 HP) à 3410 tr/min		
Tension (1ø):	230V		
Intensité à pleine charge:	9.9A		
Tension (3ø):	230V	460V	575V
Intensité à pleine charge:	9.5A	4.7A	3.5A
Versions:	3 po standard Code de roue 235 (1ø), 236 (3ø)		
Raccord de refoulement:	NPT mâle fileté		
Dimensions max. (mm [po]):	406 (16) x 711 (28) (la. x H)		
Poids max. (kg [lb]):	33 (73)		
Description:	DS : Aluminium et acier inoxydable; roue à volute avec orifice d'entrée ouvert. Repose sur un socle.		



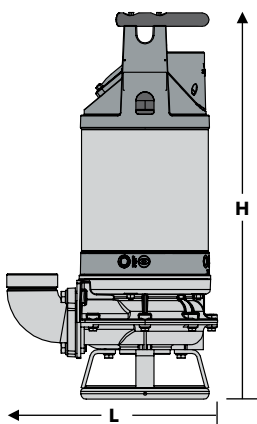
DS 2630



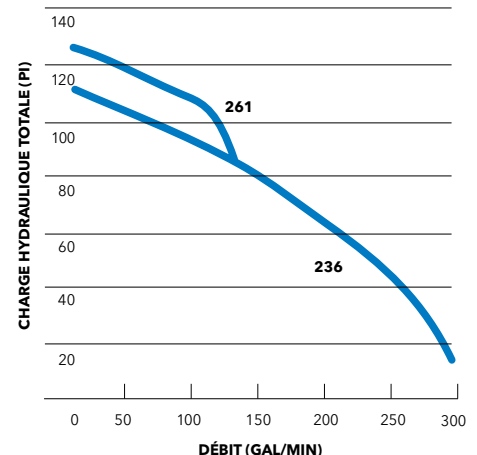
Numéro de modèle:	2630.281		
Puissance moteur nominale:	3ø: 4,5 (6 HP) à 1675 tr/min		
Tension (3ø):	230V	460V	575V
Intensité à pleine charge:	18A	8.6A	6.9A
Versions:	4 po standard Imp. 436MT		
Raccord de refoulement :	NPT mâle fileté		
Dimensions max. (mm [po]):	482 (19) x 864 (34) (la. x H)		
Poids max. kg [lb]):	54 (119)		
Description:	Aluminium et acier inoxydable; roue à volute avec orifice d'entrée ouvert. Repose sur un socle.		



DS 2640



Numéro de modèle:	2640.281			
Puissance moteur nominale:	3ø: 6,6 kW (8,9 HP) à 3415 tr/min			
Tension (3ø):	208V	230V	460V	575V
Intensité à pleine charge:	24A	22A	11A	8.4A
Versions:	4 po standard Code de roue 261 (HT), 236 (SH)			
Raccord de refoulement:	NPT mâle fileté			
Dimensions max. (mm [po]):	482 (19) x 864 (34) (la. x H)			
Poids max.:	56 (123)			
Description:	DS : Aluminium et acier inoxydable; roue à volute avec orifice d'entrée ouvert. Repose sur un socle.			



UNE LÉGENDE EST NÉE

VOICI LA NOUVELLE
POMPE BIBO



L'alliance innovation-tradition

Elle a conservé son allure distinctive, une forme qui est gage de stabilité et de robustesse. Elle combine une conception hydraulique éprouvée et des caractéristiques qui font référence dans le pompage de drainage.

Il suffit de la laisser tourner

Vous ne voulez pas passer votre temps à surveiller vos pompes. Vous voulez pouvoir les oublier après les avoir mises en marche. C'est pour ça qu'elles peuvent fonctionner à sec.

- A Soupape à air**
Plus le moteur est froid mieux il fonctionne. La soupape à air s'ouvre quand la pompe tourne à sec.
- B Moteur de classe H**
Extrêmement efficace pour réduire la chaleur produite.
- C Carter de stator en aluminium et grande contenance d'huile**
Améliore le transfert de chaleur depuis le moteur.

Une robustesse inégalée

La conception des pompes Flygt BIBO protège les pièces hydrauliques et d'étanchéité comme jamais. Leur robustesse vous assure des activités sans interruption, même dans les conditions les plus dures.

- D Dura-Spin™**
Une combinaison unique de roue fermée et de couvercle d'aspiration à rainures Dura-Spin™ éloigne les particules abrasives du col.
- E Spin-Out™**
Ce concept breveté protège la garniture extérieure et en prolonge la durée en éloignant les particules abrasives du joint.
- F Pièces d'usure revêtues de Polylife™**
Revêtement résistant Polylife™ sur certaines pièces d'usure. (Caoutchouc nitrile offert en option.)
- G Hard-Iron™ (HRC 60)**
Cette roue et un couvercle d'aspiration spécialement conçus réduisent l'usure et augmentent le temps de disponibilité.
- H Option de roue ouverte**
La roue ouverte dotée d'aubes en flèche empêche les solides filamenteux d'obstruer la pompe et augmente le temps de disponibilité.



Dura-Spin™

Sur les pompes à roue ouverte, l'usure agrandit le jeu entre les aubes et le couvercle d'aspiration, d'où une perte de rendement. Avec le Dura-Spin™, la roue fermée (1) et le couvercle d'aspiration à rainures (2) fonctionnent ensemble pour éloigner les particules abrasives du col de la roue. (3) Les pièces hydrauliques sont ainsi au moins trois fois plus résistantes à l'usure que sur les pompes à roue ouverte. Et le réglage de la roue par une seule vis, permet de rétablir facilement le rendement initial de la pompe.

Flygt BIBO

Série 2800

La pompe qui ne faiblit jamais

Votre pompe doit pomper, quels que soient l'environnement et la situation. Nous savons ce qu'il vous faut et voici quelques particularités que, d'après notre expérience, vous allez aimer.

- I Base large et refoulement dans le bas**
Stabilité accrue et faible risque de basculement de la pompe.
- J Bornier scellé**
Protège la pompe des dommages indirects.
- K Dessous de la crépine avec amortisseurs**
Les amortisseurs en caoutchouc protègent contre les impacts. Les trous de la crépine empêchent les gros débris d'obstruer la pompe, alors que sa partie inférieure offre une prise facile et sûre.
- L Poignée réglable**
Hauteur adaptable au dispositif de levage.
- M Entrée de câble protégée**
Moins de risque d'endommager le câble en manipulant la pompe.
- N Système Flygt SUBCAB®**
Résistance mécanique supérieure pour une étanchéité efficace et durable de l'entrée de câble.

Un entretien sans souci

Vous voulez consacrer le moins de temps possible à l'entretien de vos pompes. La roue facile à régler et le petit nombre de pièces des pompes de la série Flygt BIBO rendent leur entretien extrêmement simple. Et quand vous connaissez une pompe de la série, vous les connaissez toutes!

- O Roue à réglage par vis unique**
Le réglage rapide et facile de la roue permet de rétablir le jeu pratiquement à sa valeur originale, ce qui augmente le rendement de la pompe.
- P Dispositif d'étanchéité Plug-in™ avec corps en aluminium**
Le dispositif d'étanchéité Plug-in™ assure un ajustement parfait et se remplace rapidement et facilement. Il comprend un élément Active Seal™ antifuites dans le carter de stator et des bagues d'étanchéité au matériau de qualité supérieure.
- Q Couvercle d'inspection**
Inutile de desserrer la partie supérieure du stator quand il y a une boîte de jonction à accès rapide.
- R Bouchons d'inspection externe et d'huile**
Vérification rapide, moins de temps d'arrêt et aucun démontage inutile.



Soupape à air



Inspection externe



Spin-out™



Dispositif d'étanchéité en aluminium Plug-In™

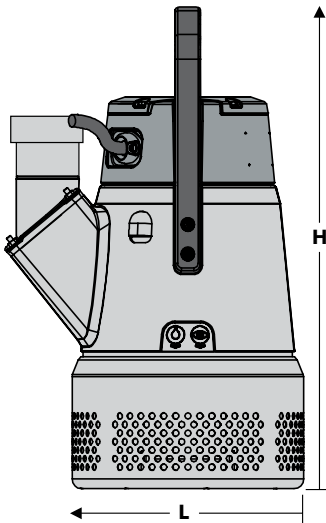


Réglage par vis unique

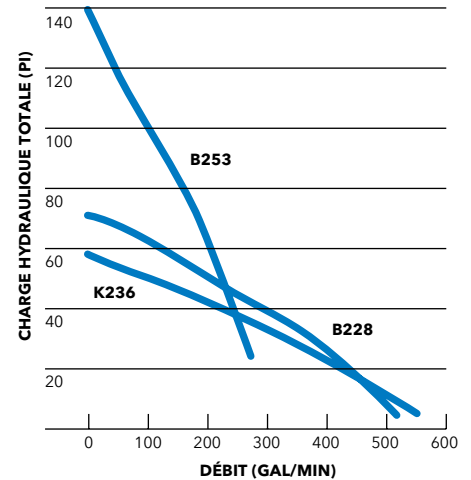
Pompes de drainage BIBO de la série 2800

Les pompes Flygt BIBO supportent les pressions moyennes, élevées et extrêmes - on peut les utiliser dans presque toutes les situations. Elles ont conservé leur forme distinctive, gage de stabilité et de robustesse. Elles combinent une conception hydraulique éprouvée et des caractéristiques qui font référence dans le pompage de drainage.

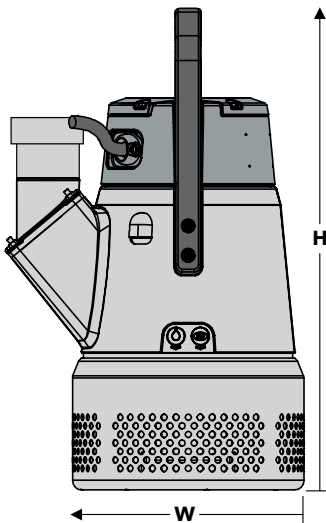
BS/KS 2830



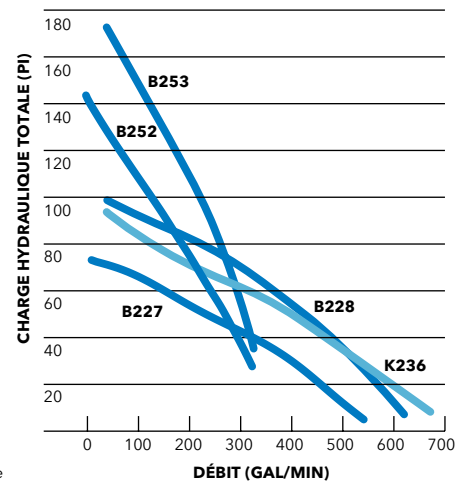
Numéro de modèle:	2830.180
Puissance moteur nominale:	4,4 kW (5,9 HP) à 3475 tr/min
Tension (3Ø):	208V 230V 460V 575V
Intensité à pleine charge:	17A 15A 7.3A 5.8A
Versions:	3 po charge hydraulique élevée Imp. Code de roue B253 4 po standard Code de roue K236, B228
Raccord de conduite:	NPT mâle
Dimensions max. (mm [po]):	368 (14 7/2) x 762 (30) (la. x H)
Poids max. (kg [lb]):	55 (119)
Description:	Aluminium et acier inoxydable; roue anticolmatage ouverte (K) ou roue fermée ultra résistante à l'usure (B); repose sur la crépine inférieure.
Options:	Version à liquide chaud (70 °C [158 °F]).



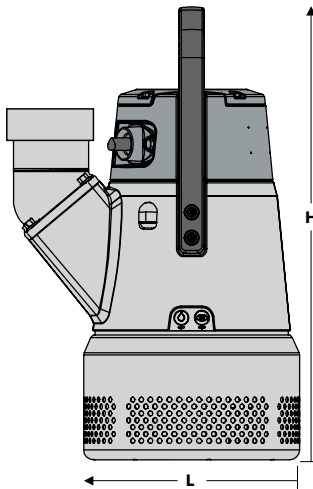
BS/KS 2840



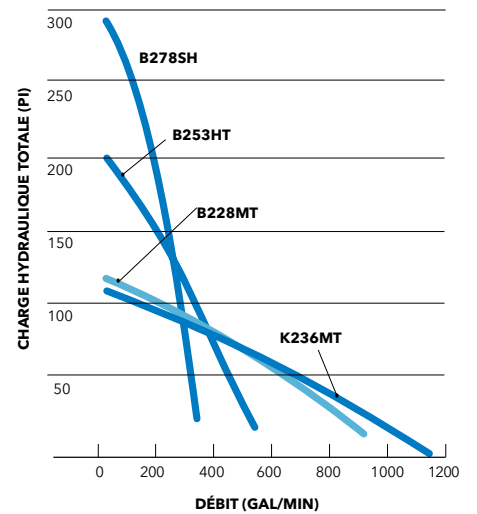
Numéro de modèle :	2840.180
Puissance moteur nominale:	1Ø: 4,5 kW (6 HP) à 3480 tr/min 3Ø: 6,6 kW (8,9 HP) à 3495 tr/min
Tension (1Ø):	230V
Intensité à pleine charge:	25A
Tension (3Ø):	208V 230V 460V 575V
Intensité à pleine charge:	24A 22A 11A 8.5A
Versions:	3 po charge hydraulique élevée Code de roue B252 (1Ø), B253 (3Ø) 4 po standard Code de roue B227 (1Ø), K236, B228 (3Ø)
Raccord de conduite	NPT mâle
Dimensions max. (mm [po]):	292 (11 1/2) x 762 (30) (la. x H)
Poids max. (kg [lb]):	56 (123)
Description:	Aluminium et acier inoxydable; roue anticolmatage ouverte (K) ou roue fermée ultra résistante à l'usure (B); repose sur la crépine inférieure
Options:	Version à liquide chaud (70 °C [158 °F]).



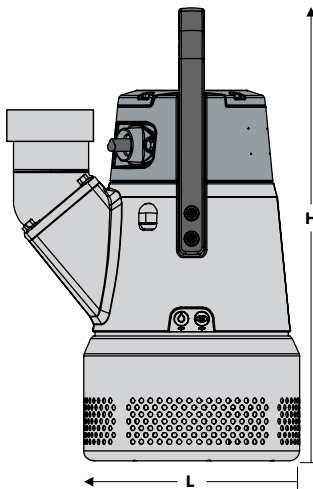
BS/KS 2860



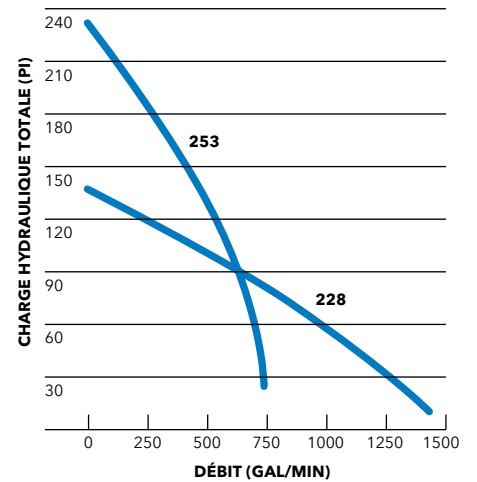
Numéro de modèle:	2860.180
Puissance moteur nominale:	11 kW (15 HP) à 3465 tr/min
Tension (3ø):	208V 230V 460V 575V
Intensité à pleine charge:	39A 35A 18A 14A
Versions:	3 po charge hydraulique élevée Code de roue B253 (HT), B278 (SH) 4 et 6 po standard Code de roue B228 (MT), K236 (MT)
Raccord de conduite:	NPT mâle
Dimensions max. (mm [po]):	425 (16 3/4) x 889 (35) ou 978 (38 1/2) (SH) (la. x H)
Poids max. (kg [lb]):	97 (201) ou 106 (234) (SH)
Description:	Aluminium et acier inoxydable; roue fermée ultra résistante à l'usure; repose sur la crépine inférieure.
Options:	Versión à liquide chaud (70 °C [158 °F])



BS 2870



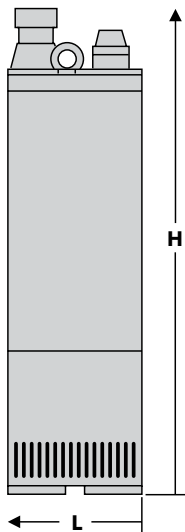
Numéro de modèle:	2870.180
Puissance moteur nominale:	20 kW (27 HP) à 3490 tr/min
Tension (3ø):	230V 460V 575V
Intensité à pleine charge:	61A 31A 25A
Versions:	4 po charge hydraulique élevée Code de roue 253 6 po standard Code de roue 228
Raccord de conduite:	NPT mâle
Dimensions max. (mm [po]):	508 (20) x 991 (39) (la. x H)
Poids max. (kg [lb]):	154 (339)
Description:	Aluminium et acier inoxydable; roue fermée ultra résistante à l'usure; repose sur la crépine inférieure.
Options:	Versión à liquide chaud (70 °C [158 °F])



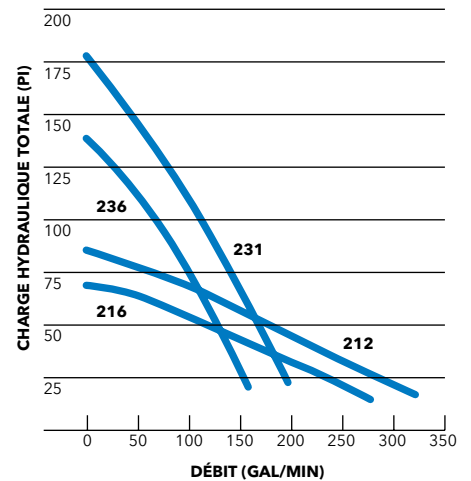
Pompes de drainage de la série 2000

Les pompes Flygt 2000 transportent facilement les fluides chimiquement agressifs, mécaniquement abrasifs et extrêmement visqueux renfermant des particules. Elles sont offertes en aluminium léger ou en fonte résistante à la corrosion. Certains modèles sont proposés en versions homologuées MSHA.

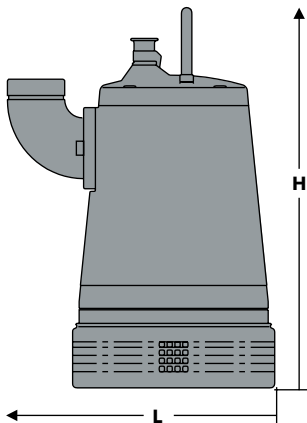
BS 2071



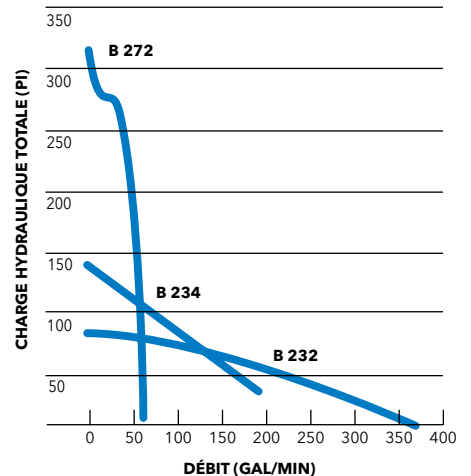
Numéro de modèle:	2071.010		
Puissance moteur nominale:	1ø: 3,1 kW (4,1 HP) à 3425 tr/min 3ø: 4,5 kW (6 HP) à 3335 tr/min		
Tension (1ø):	230V		
Intensité à pleine charge:	17A		
Tension (3ø):	230V	460V	575V
Intensité à pleine charge:	16A	8.1A	6.5A
Versions:	2 po standard (2 niveaux) Code de roue 236 (1ø), 231 (3ø) 3 po volume élevé Code de roue 216 (1ø), 212 (3ø)		
Raccord de conduite:	NPSM mâle fileté		
Dimensions max. (mm [po]):	184 (7 1/4) x 686 (27) (la. x H)		
Poids max. (kg [lb]):	31 (68)		
Description:	Aluminium; roue ouverte, plaque d'usure réglable; repose sur la crépine inférieure.		
Options:	Roues en acier inoxydable		



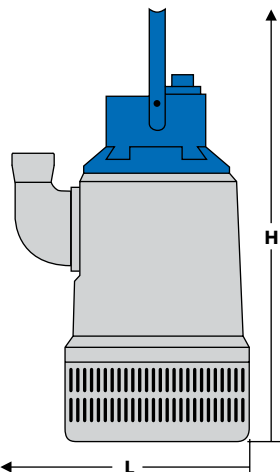
BS 2075.324



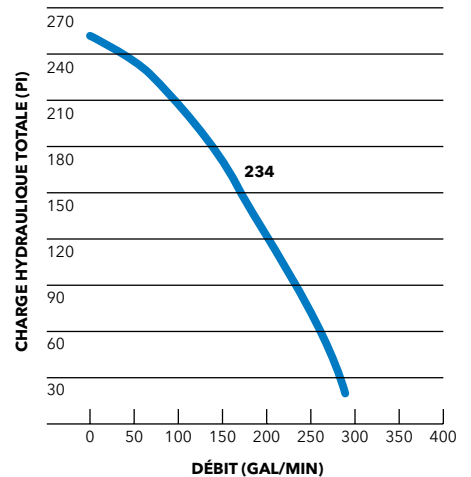
Numéro de modèle:	2075.324		
Puissance moteur nominale:	3ø : 4 kW (5,4 HP) à 3425 tr/min 6,6 kW (8,9 HP) à 3410 tr/min		
Tension (3ø):	230V	460V	575V
Intensité à pleine charge:	14/23A	7.2/12A	5.8/9.4A
Versions:	2 po charge hydraulique très élevée Code de roue 272 3 po charge hydraulique élevée Code de roue 234 3 po standard Code de roue 232		
Raccord de conduite:	NPSM mâle fileté		
Dimensions max. (mm [po]):	305 (12) x 559 (22) (la. x H)		
Poids max. (kg [lb]):	40 (88)		
Description:	Fonte; roue ouverte, plaque d'usure réglable; repose sur la crépine inférieure.		



BS 2125

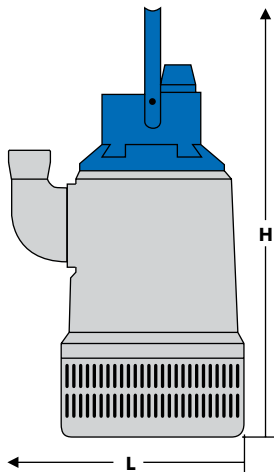


Numéro de modèle:	2125.181		
Puissance moteur nominale:	9,7 kW (13 HP) à 3470 tr/min		
Tension (3ø):	230V	460V	575V
Intensité à pleine charge:	32A	16A	13A
Versions:	3 po charge hydraulique élevée (2 niveaux) Code de roue 234		
Raccord de conduite:	NPSM mâle fileté ou assemblage coulissant		
Dimensions max. (mm [po]):	457 (18) x 838 (33) (la. x H)		
Poids max. (kg [lb]):	80 (176)		
Description:	Aluminium; roue ouverte, plaque d'usure réglable; repose sur la crépine inférieure.		

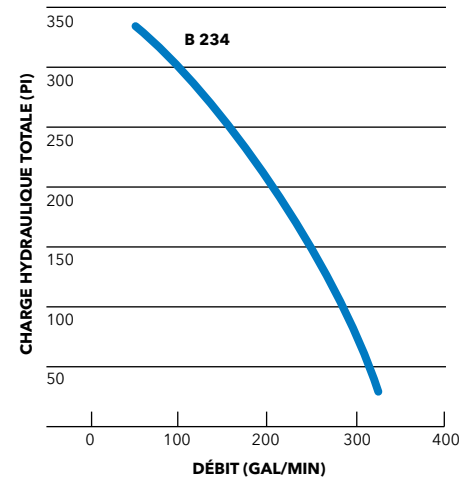


* Offerte aussi en version 2125.320 en fonte

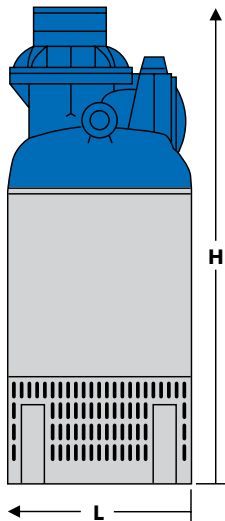
BS 2140



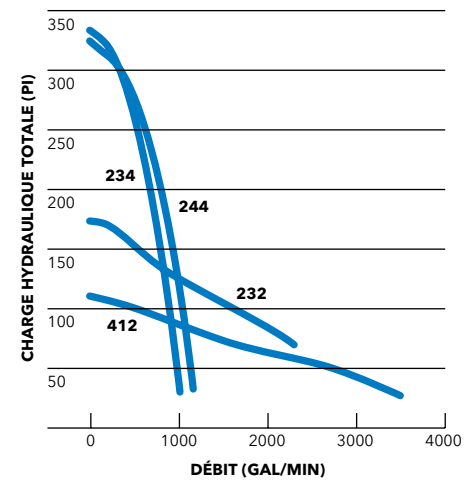
Numéro de modèle:	2140.010
Puissance moteur nominale:	14 kW (19 HP) à 3480 tr/min
Tension (3ø):	230V 460V 575V
Intensité à pleine charge:	46A 23A 18A
Versions:	3 po charge hydraulique élevée (2 niveaux) Code de roue 234
Raccord de conduite:	NPSM mâle fileté ou assemblage coulissant
Dimensions max. (mm [po]):	457 (18) x 838 (33) (la. x H)
MPoids max. (kg [lb]):	84 (186)
Description:	Aluminium; roue ouverte, plaque d'usure réglable; repose sur la crépine inférieure.



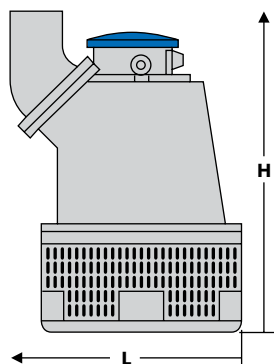
BS 2201



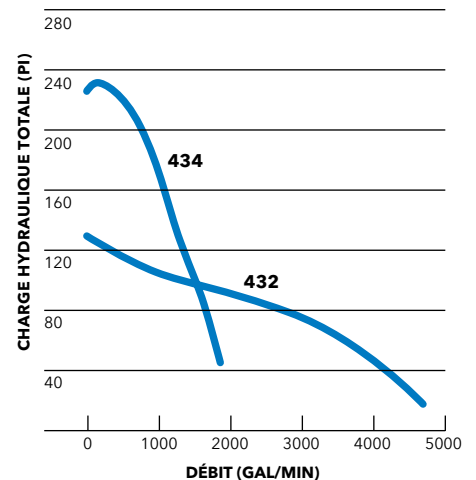
Numéro de modèle:	2201.011, 2201.320
Puissance moteur nominale:	43 kW (58 HP) à 3450 tr/min (charge élevée, std) 37 kW (50 HP) à 1760 tr/min (volume élevé)*
Tension:	460V 575V
Intensité à pleine charge:	66/65A 52/48A
Versions:	4 po charge hydraulique élevée, code de roue 234, 244 6 et 8 po standard, code de roue 232 6" & 8" High vol., Imp. Code 412
Raccord de conduite:	4 po, NPSM mâle fileté 6 et 8 po, NPT femelle fileté
Dimensions max. (mm [po]):	483 (19) x 1219 (48) (la. x H)
Poids max. (kg [lb]):	280 (617); fonte : 454 (1000)
Description:	Aluminium (.011) ou fonte (.320); roue ouverte, plaque d'usure réglable; repose sur la crépine inférieure.
Options:	Roues en acier inoxydable Version 2201.590 homologuée MSHA.



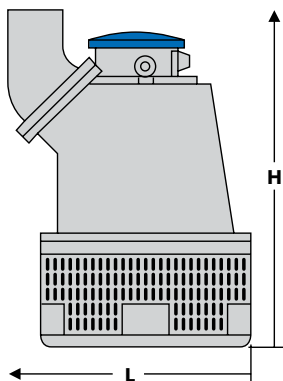
BS 2250



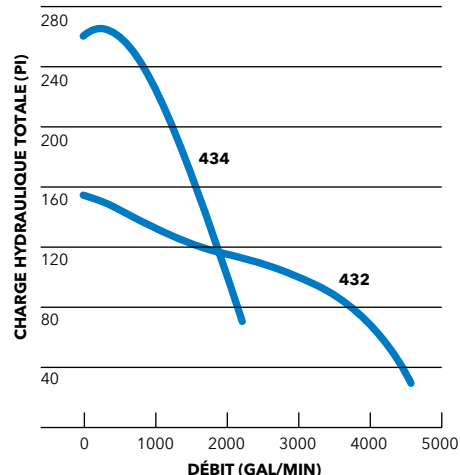
Numéro de modèle:	2250.011
Puissance moteur nominale:	65 kW (87 HP) à 1770 tr/min
Tension(3ø):	460V 575V
Intensité à pleine charge:	103A 83A
Versions:	6 po charge hydraulique élevée Code de roue 434 8 et 10 po standard Code de roue 432
Raccord de conduite:	6 et 8 po, NPT femelle fileté 10 po, NPT mâle fileté
Dimensions max. (mm [po]):	940 (37) x 1245 (49) (la. x H)
Poids max. (kg [lb]):	540 (1190)
Description:	Aluminium; roue ouverte, plaque d'usure réglable; repose sur la crépine inférieure.



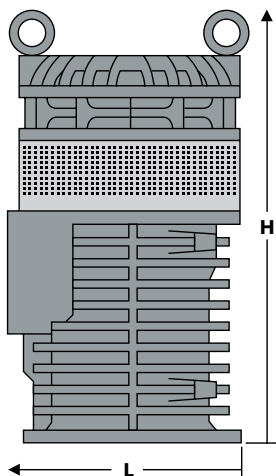
BS 2290



Numéro de modèle:	2290.010
Puissance moteur nominale:	110 HP @ 1775 RPM
Tension (3ø):	460V 575V
Intensité à pleine charge:	131A 105A
Versions:	6 po charge hydraulique élevée Code de roue 434 8 et 10 po standard Code de roue 432
Raccord de conduite:	6 et 8 po, NPT femelle fileté 10 po, NPT mâle fileté
Dimensions max. (mm [po]):	940 (37) x 1245 (49) (la. x H)
Poids max. (kg [lb]):	540 (1190)
Description:	Aluminium; roue ouverte, plaque d'usure réglable; repose sur la crépine inférieure.

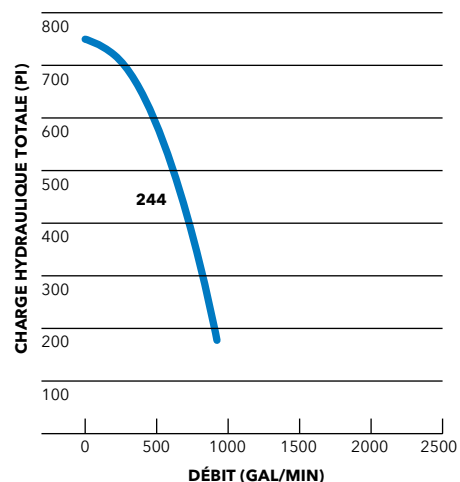


BS 2400 HT

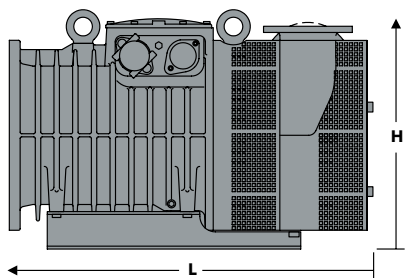


Numéro de modèle:	2400.402
Puissance moteur nominale:	104 kW (140 HP) à 3560 tr/min
Tension (3ø):	460V 575V
Intensité à pleine charge:	148A 118A
Versions:	4 po charge hydraulique élevée Code de roue 244
Raccord de refoulement:	bride 250 psi
Dimensions max. (mm [po]):	686 (27) x 1245 (49) (la. x H)
Poids max. (kg [lb]):	890 (1984)
Description:	Fonte; roue ouverte (MT) ou fermée (HT); plaques d'usure réglables; crépine, repose sur le fond.
Options:	Roues en acier inox, partie immergée acier inox

* Socle inclus

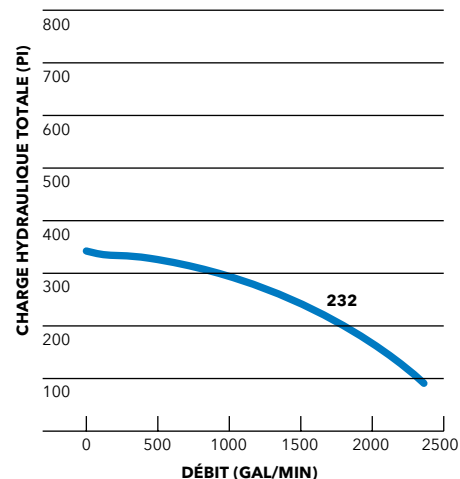


BS 2400 MT



Numéro de modèle:	2400.402
Puissance moteur nominale:	104 kW (140 HP) à 3560 tr/min
Tension (3ø):	460V 575V
Intensité à pleine charge:	148A 118A
Versions:	4 po charge hydraulique élevée Code de roue 244 6 po volume élevé Code de roue 232
Raccord de refoulement:	bride 125 psi
Dimensions max. (mm [po]):	762 (30) x 1245 (49) (la. x H)
Poids max. (kg [lb]):	983 (2167)
Description:	Fonte; roue ouverte (MT) ou fermée (HT); plaques d'usure réglables; crépine, repose sur le fond.
Options:	Roues en acier inox, partie immergée acier inox. Version 2400.490 homologuée MSHA

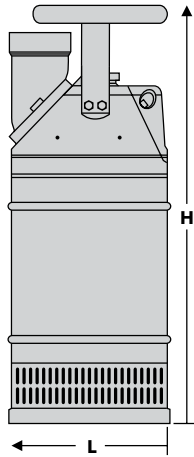
* Socle inclus



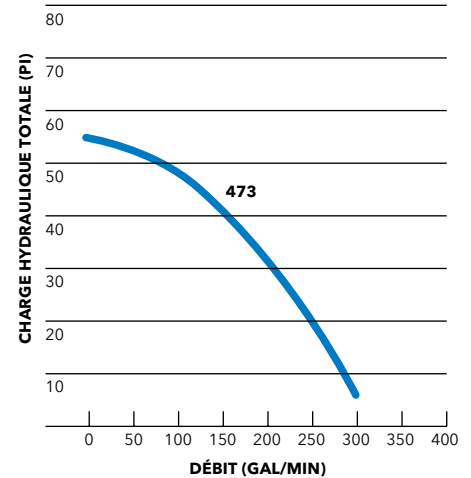
Pompes de drainage en acier inoxydable de la série 2700

Les pompes entièrement en acier inoxydable de la série 2700 peuvent drainer les liquides corrosifs et abrasifs de pH très variés et légèrement contaminés. Elles sont conçues pour s'attaquer aux drainages les plus ardues. Idéales pour les pH de 2 à 10, elles sont suffisamment robustes pour les milieux très acides et très alcalins.

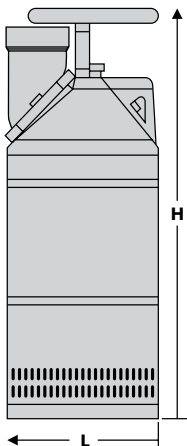
BS 2720 (AI)



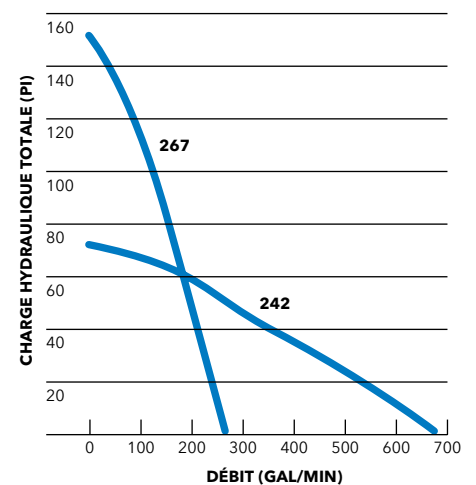
Numéro de modèle:	2720.390
Puissance moteur nominale:	2,3 kW (3,1 HP) à 3315 tr/min
Tension (3Ø):	230V 460V 575V
Intensité à pleine charge:	8,5 A 4,2 A 3,4 A
Versions:	3 po standard Code de roue 242
Raccord de refoulement:	NPT mâle
Dimensions max. (mm [po]):	238 (9 3/8) x 603 (23 3/4) (la. x H)
Poids max. (kg [lb]):	44 (97)
Description:	Acier inoxydable; roue ouverte; repose sur la crépine inférieure.



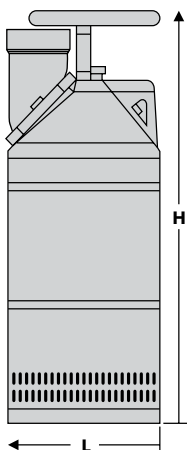
BS 2740 (AI)



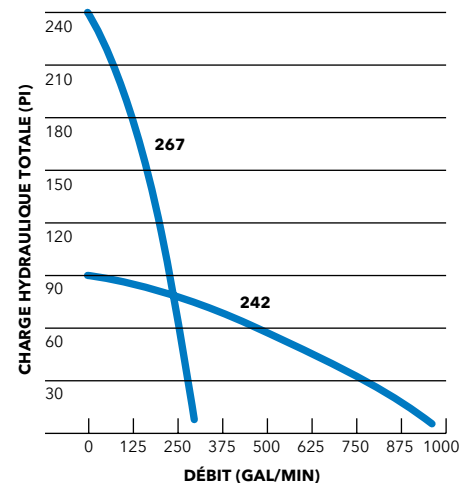
Numéro de modèle:	2740.390
Puissance moteur nominale:	6,7 kW (9 HP) à 3455 tr/min
Tension (3Ø):	230V 460V 575V
Intensité à pleine charge:	21A 11A 8.6A
Versions:	3 po charge hydraulique élevée Code de roue 267 4 po standard Code de roue 242
Raccord de conduite:	NPT mâle
Dimensions max. (mm [po]):	279 (11) x 730 (28 3/4) (la. x H)
Poids max. (kg [lb]):	75 (165)
Description:	Acier inoxydable; roue ouverte; repose sur la crépine inférieure.



BS 2750 (AI)



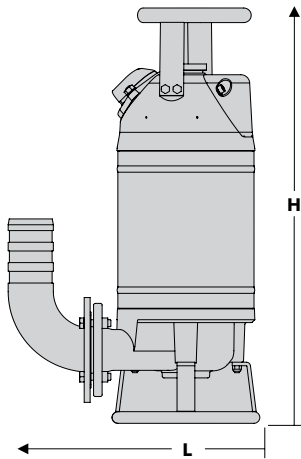
Numéro de modèle:	2750.390
Puissance moteur nominale:	9,7 kW (13 HP) à 3455 tr/min
Tension (3Ø):	230V 460V 575V
Intensité à pleine charge:	31A 15A 12A
Versions:	3 po charge hydraulique élevée Code de roue 267 4 po standard Code de roue 242
Raccord de conduite:	NPT mâle
Dimensions max. (mm [po]):	279 (11) x 730 (28 3/4) (la. x H)
Poids max. (kg [lb]):	90 (198)
Description:	Acier inoxydable; roue ouverte; repose sur la crépine inférieure.



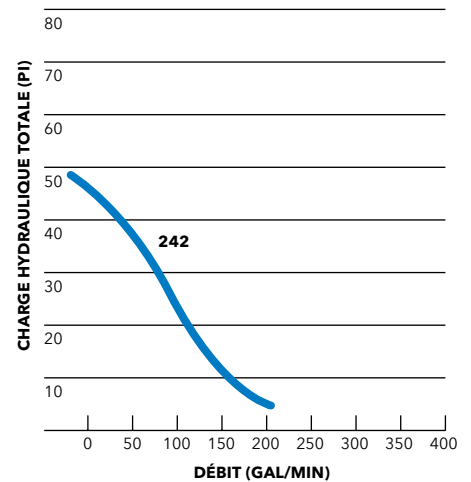
Pompes à boues liquides en acier inoxydable de la série 2700

ROUES À VOLUTE

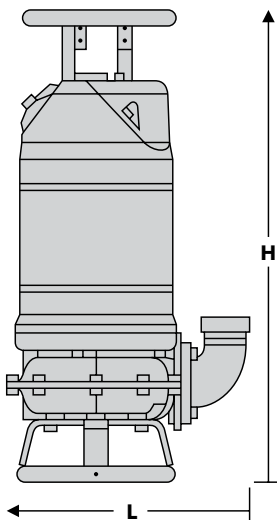
DS 2720 (AI)



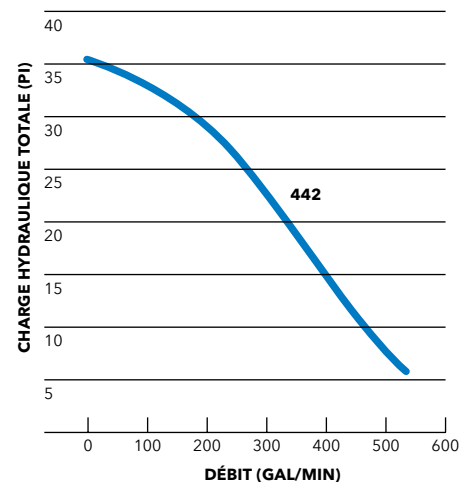
Numéro de modèle:	2720.280		
Puissance moteur nominale:	2,3 kW (3,1 HP) à 3315 tr/min		
Tension (3ø):	230V	460V	575V
Intensité à pleine charge:	8.5	4.2	3.4
Versions:	3 po standard Code de roue 242		
Raccord de conduite:	Standard		
Dimensions max. (mm [po]):	419 (16 1/2) x 711 (28) (la. x H)		
Poids max. (kg [lb]):	50 (111)		
Description:	Acier inoxydable; roue ouverte; repose sur la crépine inférieure.		



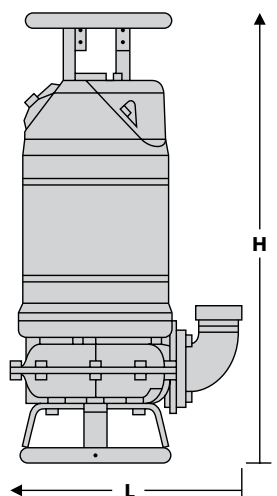
DS 2730 (AI)



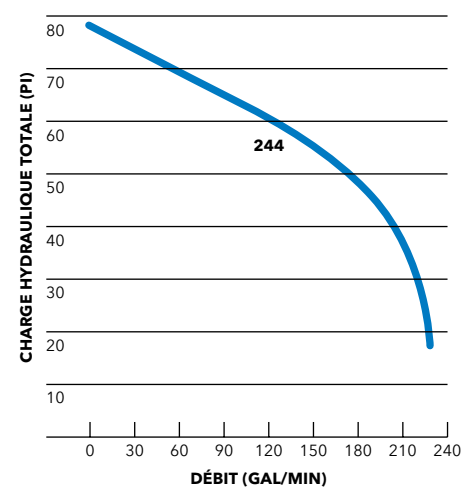
Numéro de modèle:	2730.280		
Puissance moteur nominale:	5,1 kW (6,8 HP) à 1675 tr/min		
Tension (3ø):	230V	460V	575V
Intensité à pleine charge:	18A	9A	7.3A
Versions:	4 po standard Code de roue 442		
Raccord de conduite:	NPT mâle		
Dimensions max. (mm [po]):	419 (16 1/2) x 721 (28 3/8) (la. x H)		
Poids max. (kg [lb]):	95 (209)		
Description:	Acier inoxydable; roue à volute; repose sur la crépine inférieure.		



DS 2740 (AI)



Numéro de modèle:	2740.280		
Puissance moteur nominale:	6,7 kW (9 HP) à 3455 tr/min		
Tension (3ø):	230V	460V	575V
Intensité à pleine charge:	21A	11A	8.6A
Versions:	3 po charge hydraulique élevée Code de roue 244		
Raccord de conduite:	Male NPT		
Dimensions max. (mm [po]):	419 (16 1/2) x 721 (28 3/8) (la. x H)		
Poids max. (kg [lb]):	95 (209)		
Description:	Acier inoxydable; roue à volute; repose sur la crépine inférieure.		



Flygt série 3000

Meilleur transfert de chaleur

Notre moteur spécialement conçu offre un refroidissement amélioré, car les pertes de chaleur sont concentrées autour du stator. Imprégnés de résine par ruissellement (isolation de classe H), les enroulements du stator supportent 180 °C (355 °F) et jusqu'à 30 démarrages par heure.

Refroidissement efficace

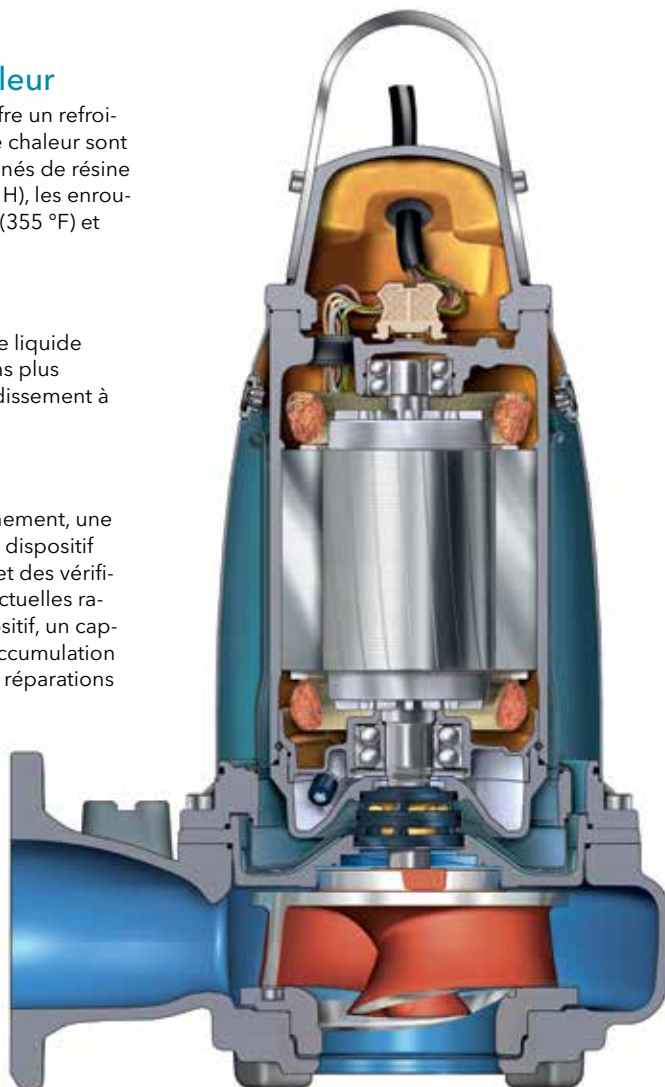
Ces pompes sont refroidies soit par le liquide qui les entoure soit, dans les situations plus exigeantes, par un système de refroidissement à circuit fermé.

Chambre d'inspection

Pour accroître la fiabilité de fonctionnement, une chambre d'inspection, située entre le dispositif d'étanchéité et les roulements, permet des vérifications et opérations d'entretien ponctuelles rapides. En cas de défaillance du dispositif, un capteur intégré avertit rapidement de l'accumulation de fluide, ce qui réduit les risques de réparations coûteuses.

Conformité

Chaque pompe est testée et homologuée selon les normes nationales et internationales, dont l'IEC 34-1 et CSA. Les pompes sont proposées en version antidéflagrantes pour les milieux dangereux et sont homologuées par le Comité européen de normalisation, l'IEC et Factory Mutual.



Entrée de câble

L'entrée de câble étanche à l'eau sert à la fois de dispositif d'étanchéité et de serre-câbles pour garantir la sûreté de l'installation.

Capteurs

Des capteurs thermiques intégrés aux enroulements du stator empêchent la surchauffe; un détecteur de fuites dans la chambre d'inspection réduit au minimum les risques de défaillance des roulements et du stator.

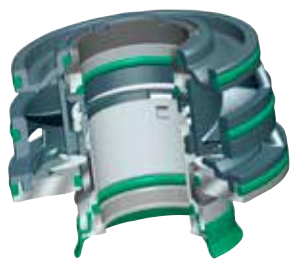
Roulements durables

Des roulements durables offrent une durée de vie minimale de 50 000 heures.

Dispositifs d'étanchéité résistants

Le Flygt Plug-in™ avec système Active Seal™ accroît l'efficacité de l'étanchéité et élimine les fuites dans le moteur, ce qui réduit les risques de défaillance des roulements et du stator.

Dispositif d'étanchéité Flygt Plug-in™ avec système Active Seal™



Joint interne avec rainures découpées au laser



Le dispositif d'étanchéité Flygt Plug-in™ élimine les risques posés par l'installation incorrecte et l'utilisation négligente. Il comporte un système Active Seal™ dans un ensemble facile à manipuler.

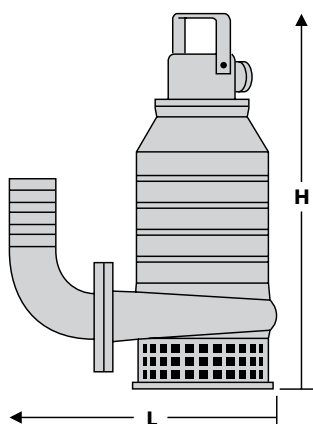
Le système Active Seal™, dispositif à double joint antifuites breveté, empêche le liquide de pénétrer dans la cavité du moteur, réduisant encore les risques de défaillance des roulements et du stator. Il comporte un joint interne unique qui agit comme une micropompe et un joint externe qui empêche les fuites du fluide pompé dans la chambre tampon.

Des rainures découpées au laser sur le joint interne créent un effet de pompage hydrodynamique qui empêche le liquide de pénétrer dans le moteur.

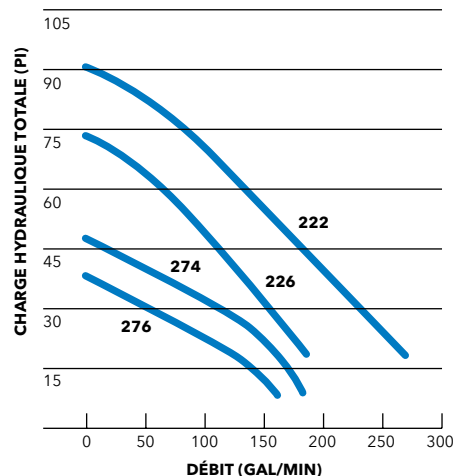
Il en résulte une étanchéité plus efficace, moins de temps d'arrêt et moins de vérifications d'entretien non planifiées. Et dans de nombreuses utilisations, les inspections périodiques peuvent être espacées.

Pompes à boues liquides et pompes à eaux usées à solides en acier inoxydable de la série 3000

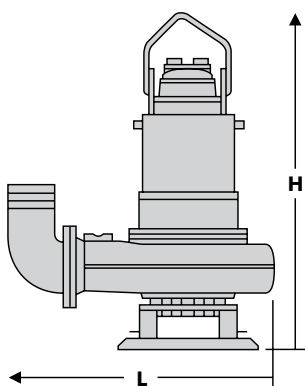
CS/DS 3060 (AI)



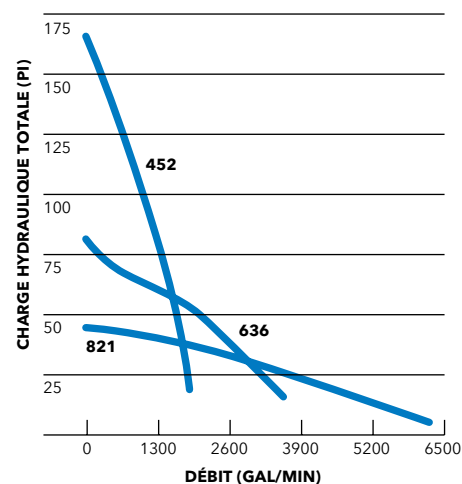
Numéro de modèle:	3060.390
Puissance moteur nominale:	1ø : 1,9 kW (2,5 HP) à 3400 tr/min 3ø : 2,8 kW (3,7 HP) à 3300 tr/min
Tension (1ø):	230V
Intensité à pleine charge:	11A
Tension (3ø):	200V 230V 460V 575V
Intensité à pleine charge:	10.8A 9.4A 4.7A 3.8A
Versions:	3 po standard Code de roue 226 (1ø), 222 (3ø) DS : 3 po à volute Code de roue 276 (1ø), 274 (3ø)
Raccord de conduite:	assemblage coulissant
Dimensions max. (mm [po]):	419 (16 1/2) x 597 (23 1/2) (la. x H)
Poids max. (kg [lb]):	43 (95)
Description:	CS/DS : Acier inoxydable; repose sur la crépine inférieure. CS : Roue ouverte avec diffuseur DS : Roue à volute.



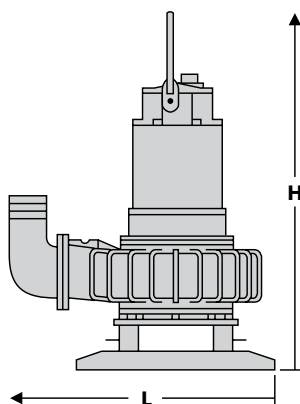
CS 3201 (AI)



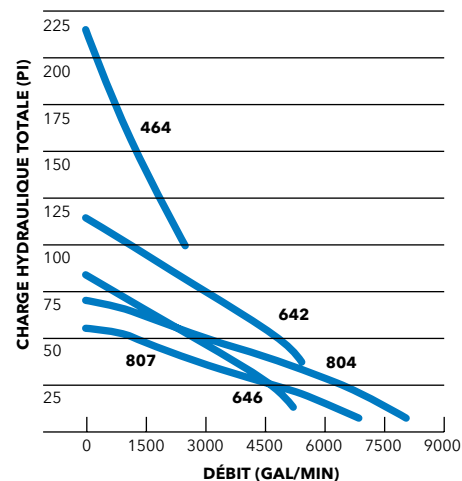
Numéro de modèle:	3201.280
Puissance moteur nominale:	22 kW (30 HP) à 860 tr/min 26 kW (35 HP) à 1170 tr/min 37 kW (47 HP) à 1760 tr/min
Tension (3ø):	230V
Intensité à pleine charge:	82/94/116A
	460V 575V
	41/47/58A 33/38/46A
Versions:	6 po charge élevée, code de roue 452 (47 HP) 8 po std, code de roue 636 (35 HP) 10 po volume élevé Code de roue 821 (30 HP)
Raccord de conduite:	assemblage coulissant
Dimensions max. (mm [po]):	1422 (56) x 1600 (63) (la. x H)
Poids max. (kg [lb]):	726 (1600)
Description:	Acier inoxydable; roue fermée à solides, bagues d'usure; repose sur la crépine inférieure.
Options:	Version 3201.290 antidéflagrante (homologuée FM)



CS 3300 (AI)



Numéro de modèle:	3300.280
Puissance moteur nominale:	45 kW (60 HP) à 1170 et 875 tr/min 34 kW (45 HP) à 875 tr/min 57 ou 66 kW (77 ou 88 HP) à 1170 tr/min
Tension (3ø, 60HP):	460V 575V
Intensité à pleine charge:	73/80A 58/65A
Tension (3ø, 45/77/88 HP):	460V 575V
Intensité à pleine charge:	60/91/108A 48/73/86A
Versions:	6 po charge élevée, code de roue 464 (88 HP) 8 po standard Code de roue 646 (60 HP), 642 (77 HP) 10 po volume élevé Code de roue 807 (45 HP), 804 (60 HP)
Raccord de conduite:	assemblage coulissant
Dimensions max. (mm [po]):	1441 (56 3/4) x 1924 (75 3/4) (la. x H)
Poids max. (kg [lb]):	1175 (2590)
Description:	Acier inoxydable; roue fermée à solides, bagues d'usure; repose sur la crépine inférieure.

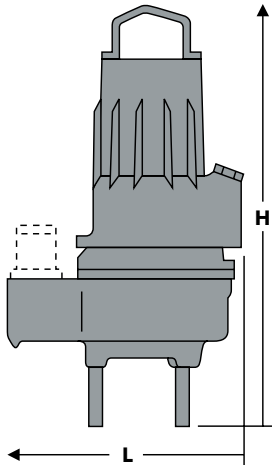


Pompes à eaux usées à solides de la série 3000

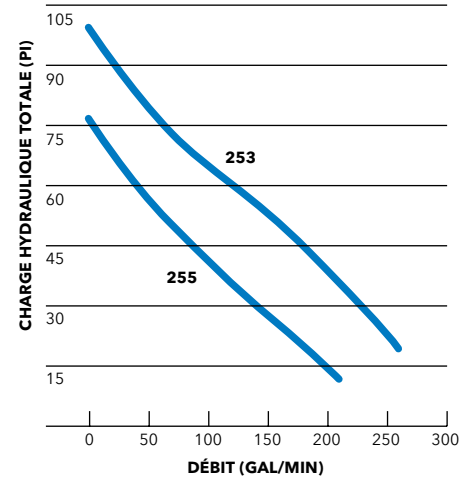
ROUES FERMÉES

Les modèles CS comportent une roue fermée conçue pour les liquides renfermant des solides classiques, comme ceux qu'on retrouve dans de nombreuses applications de pompage d'eaux usées. Généralement, une bague d'usure fixe en laiton ou en caoutchouc nitrile est posée dans le bas de la volute, autour de la partie inférieure de la roue, pour prévenir l'usure et maintenir l'efficacité hydraulique. Les gros modèles peuvent aussi avoir une bague rotative en acier inoxydable serrée autour de la partie inférieure de la roue pour encore réduire l'usure.

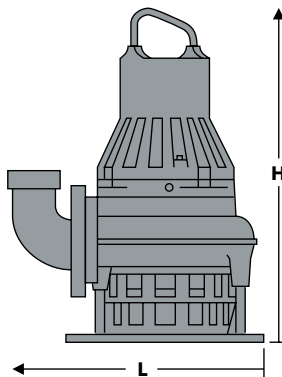
CF/CS 3068



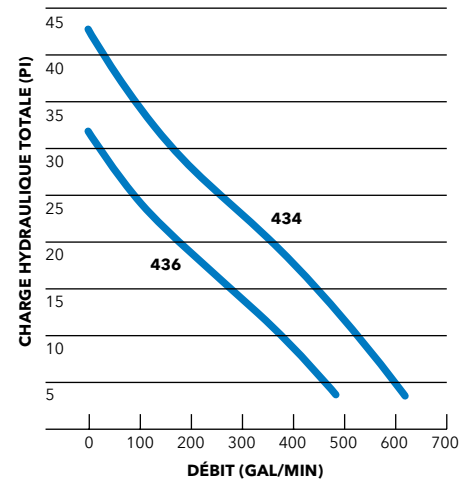
Numéro de modèle:	3068.180		
Puissance moteur nominale:	1ø : 1,7 kW (2,3 HP) à 3300 tr/min 3ø: 2 ou 2,3 kW (2,7 ou 3,8 HP) à 3300 tr/min		
Tension (1ø):	230V		
Intensité à pleine charge:	10A		
Tension (3ø):	200V	230V	
Intensité à pleine charge:	8.5/12A	7.5/10.4A	
	460V	575V	
	3.7/5.2A	2.9/4A	
Versions:	2 po charge hydraulique élevée Code de roue 255 (1ø), 253 (3ø)		
Raccord de conduite:	NPT femelle ou assemblage coulissant (en option)		
Dimensions max. (mm [po]):	14 1/8" W (max.) x 22 3/8" H (max.)		
Poids max. (kg [lb]):	38 (84)		
Description:	Fonte; roue à solides fermée à canal; repose sur des pattes ou un socle.		
Options:	Version 3068.090 antidéflagrante (homologuée FM).		



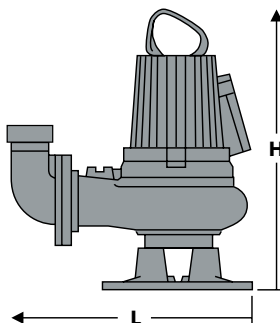
CS 3085



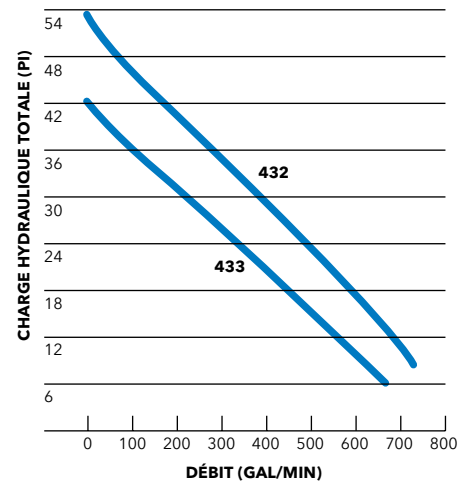
Numéro de modèle:	3085.183		
Puissance moteur nominale:	1ø : 1,8 kW (2,4 HP) à 1750 tr/min 3ø: 1,6 kW (3 HP) à 1750 tr/min		
Tension (1ø):	230V		
Intensité à pleine charge:	10A		
Tension (3ø):	200V	230V	
Intensité à pleine charge:	7.8/10A	6.7/9A	
	460V	575V	
	3.4/4.5A	2.7/3.6A	
Versions:	3 po std, code de roue 436 (1ø, 3ø) 434 (3ø, 3 HP seulement)		
Raccord de conduite:	NPSM fileté ou assemblage coulissant		
Dimensions max. (mm [po]):	483 (19) x 603 (23 3/4) (la. x H)		
Poids max. (kg [lb]):	79 (175)		
Description:	Fonte; roue à solides fermée à canal, bague d'usure; repose sur un socle.		
Options:	Version 3085.092 antidéflagrante (homologuée FM). version à liquide chaud.		



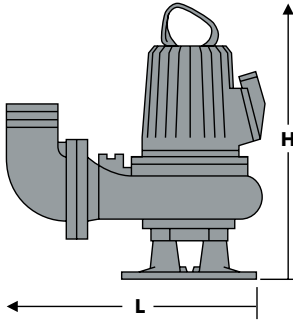
CS 3102



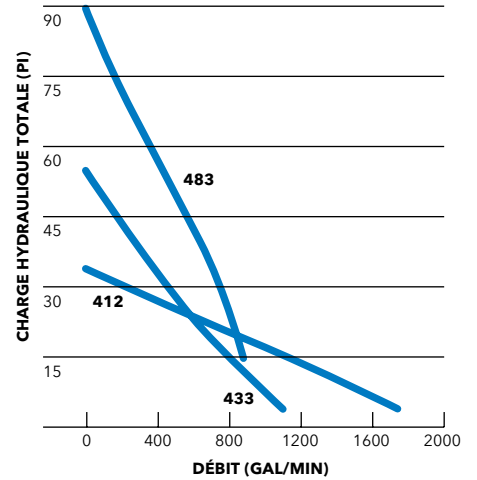
Numéro de modèle:	3102.181			
Puissance moteur nominale:	1ø : 2,9 kW (3,9 HP) à 1730 tr/min 3ø: 3,7 kW (5 HP) à 1730 tr/min			
Tension (1ø):	230V			
Intensité à pleine charge:	16A			
Tension (3ø):	200V	230V	460V	575V
Intensité à pleine charge:	15A	13A	6.6A	5.3A
Versions:	4 po standard Code de roue 433 (1ø : 3ø), 432 (3ø)			
Raccord de conduite:	NPSM fileté ou assemblage coulissant			
Dimensions max. (mm [po]):	610 (24) x 705 (27 3/4) (la. x H)			
Poids max. (kg [lb]):	111 (245)			
Description:	Fonte; roue à solides fermée à canal, bague d'usure; repose sur un socle.			
Options:	Version 3102.090 antidéflagrante (homologuée FM); version à liquide chaud			



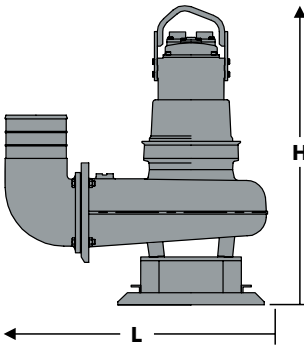
CS 3127



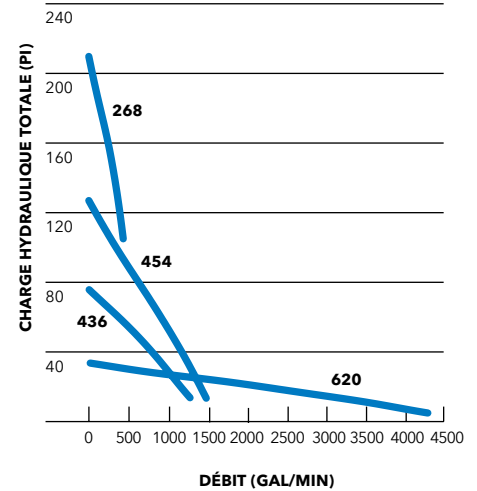
Numéro de modèle:	3127.182			
Puissance moteur nominale:	1ø: 5,6 kW (7,5 HP) à 1730 tr/min 3ø: 7,5 kW (10 HP) à 1730 tr/min			
Tension (1ø):	<u>230V</u>			
Intensité à pleine charge:	30A			
Tension (3ø):	<u>200V</u>	<u>230V</u>	<u>460V</u>	<u>575V</u>
Intensité à pleine charge:	29A	26A	13A	10A
Versions:	4 po charge hydraulique élevée Code de roue 462 (1ø), 483 (3ø) 6 po std, code de roue 433 (1ø : 3ø), 432 (3ø) 8 po std, code de roue 412 (1ø), 411 (3ø)			
Raccord de conduite:	4 et 6 po, NPSM fileté 4, 6 et 8 po, assemblage coulissant.			
Dimensions max. (mm [po]):	800 (31 1/2) x 781 (30 3/4) (la. x H)			
Poids max. (kg [lb]):	181 (400)			
Description:	Fonte; roue à solides fermée à canal, bague d'usure; repose sur un socle.			
Options:	Version 3127.091 antidéflagrante (homologuée FM); version à liquide chaud			



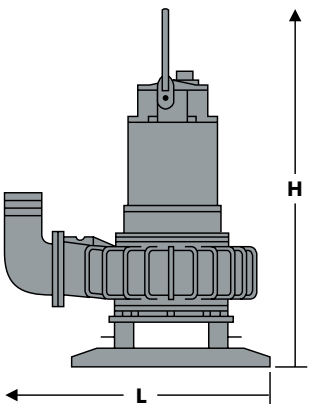
CS3152



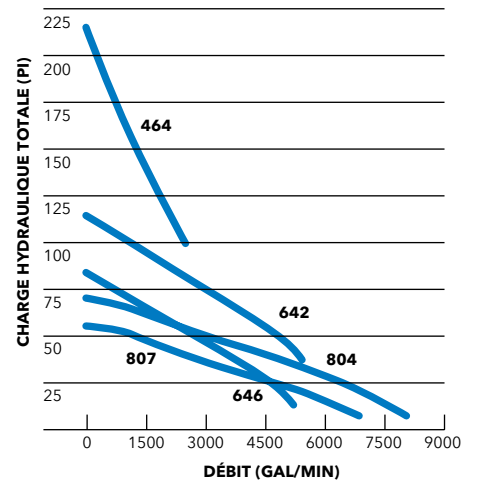
Numéro de modèle:	3152.181			
Puissance moteur nominale:	10 kW (14 HP) à 1160 tr/min 11 kW (15 HP) à 1745 tr/min 15 kW (20 HP) à 1750 tr/min 17 kW (23 HP) à 3500 tr/min			
Tension (3ø, 14 / 15HP):	<u>200V</u>	<u>230V</u>	<u>460V</u>	<u>575V</u>
Intensité à pleine charge:	41/45	37/39	18/20	14/16
Tension (3ø, 20 / 23HP):	<u>200V</u>	<u>230V</u>	<u>460V</u>	<u>575V</u>
Intensité à pleine charge:	58/61	51/53	26/26	20/21
Versions:	4 po charge hydraulique élevée Code de roue 454 (20 HP), 268 (SH, 23 HP) 6 po std, code de roue 436 (15 HP) 10 po volume élevé, code de roue 620 (14 HP)			
Raccord de conduite:	4 et 6 po, NPSM fileté; 4, 6 et 8 po, assemblage coulissant			
Dimensions max. (mm [po]):	1067 (42) x 1226 (48 1/4) (la. x H)			
Poids max. (kg [lb]):	426 (940)			
Description:	Fonte; roue à solides fermée à canal, bague d'usure; repose sur un socle.			
Options:	Version 3127.091 antidéflagrante (homologuée FM); version à liquide chaud			



CS 3300



Numéro de modèle:	3300.181	
Puissance moteur nominale:	45 kW (60 HP) à 1170 tr/min et 875 tr/min 34 kW (45 HP) à 875 tr/min 56 et 66 kW (75 et 88 HP) à 1170 tr/min	
Tension (3ø, 60 HP):	<u>460V</u>	<u>575V</u>
Intensité à pleine charge:	73/80A	58/65A
Tension (3ø, 45/75/88 HP):	<u>460V</u>	<u>575V</u>
Intensité à pleine charge:	60/91/108A	48/73/86A
Versions:	6 po charge élevée, code de roue 464 (88 HP) 8 po standard Code de roue 646 (60 HP), 642 (75 HP) 10 po volume élevé Code de roue 807 (45 HP), 804 (60 HP)	
Raccord de conduite:	assemblage coulissant	
Dimensions max. (mm [po]):	1676 (66) x 1924 (75 3/4) (la. x H)	
Poids max. (kg [lb]):	869 (1915)	
Description:	Fonte; roue à solides fermée à canal, bague d'usure; repose sur un socle.	
Options:	Version 3300.091 antidéflagrante (homologuée FM)	

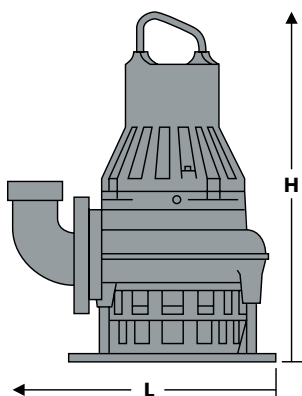


Pompes à eaux usées de type N de la série 3000

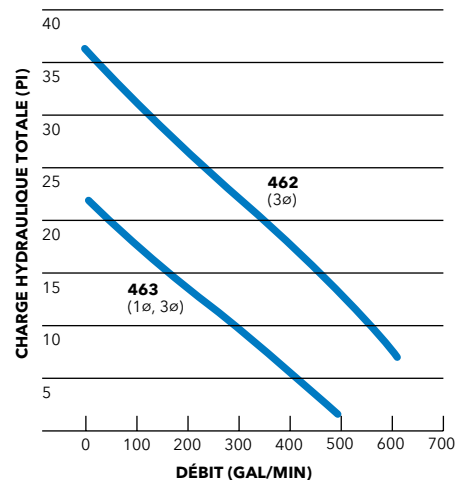
ROUES DE TYPE N

Ces pompes sont équipées de l'innovante roue N autonettoyante de Flygt. Cette roue ouverte comporte une rainure de dégagement spéciale au bas de la volute qui élimine continuellement l'accumulation de solides. Cette conception éprouvée non seulement réduit l'encrassement, mais elle garantit aussi l'efficacité et la durabilité, donc une réduction importante des coûts d'électricité. Ces pompes sont un excellent choix quand l'eau à pomper contient des solides problématiques.

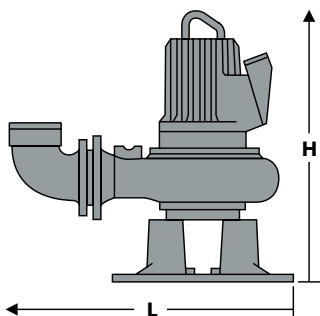
NS 3085



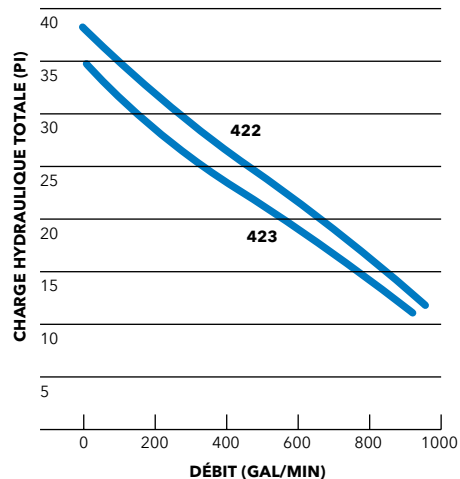
Numéro de modèle:	3085.183	
Puissance moteur nominale:	1ø: 1,8 kW (2,4 HP) à 1750 tr/min 3ø: 1,6 et 2,2 kW (2,2 et 3 HP) à 1750 tr/min	
Tension (1ø):	230V	
Intensité à pleine charge:	10A	
Tension (3ø):	200V	230V
Intensité à pleine charge:	7.8/10A	6.7/9A
	460V	575V
	3.4/4.5A	2.7/3.6A
Versions:	3 po standard Code de roue 463 (1ø : 3ø), 462 (3ø)	
Raccord de conduite:	NPSM fileté ou assemblage coulissant	
Dimensions max. (mm [po]):	451 (17 3/4) x 616 (24 1/4) (la. x H)	
Poids max. (kg [lb]):	79 (175)	
Description:	Fonte; roue autonettoyante semi-ouverte à aubes multiples en flèche; repose sur un socle.	
Options:	Version 3085.092 antidéflagrante (homologuée FM); version à liquide chaud	



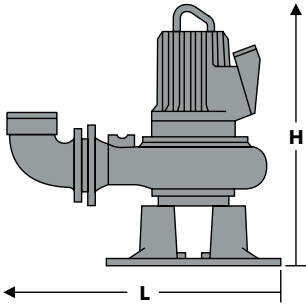
NS 3102



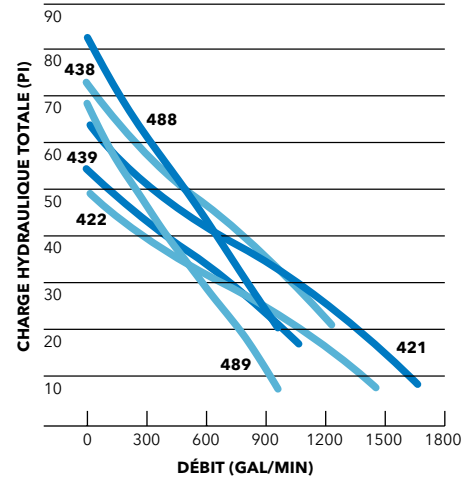
Numéro de modèle:	3102.181			
Puissance moteur nominale:	3,7 kW (5 HP) à 1730 tr/min			
Tension (3ø):	200V	230V	460V	575V
Intensité à pleine charge:	15A	13A	6.6A	5.3A
Versions:	4 et 6 po volume élevé Code de roue 422, 423			
Raccord de conduite:	NPSM fileté ou assemblage coulissant			
Dimensions max. (mm [po]):	686 (27) x 724 (28 1/2) (la. x H)			
Poids max. (kg [lb]):	53,5 (118)			
Description:	Fonte; roue autonettoyante semi-ouverte à aubes multiples en flèche; repose sur un socle.			
Options:	Version 3102.090 antidéflagrante (homologuée FM); version à liquide chaud			



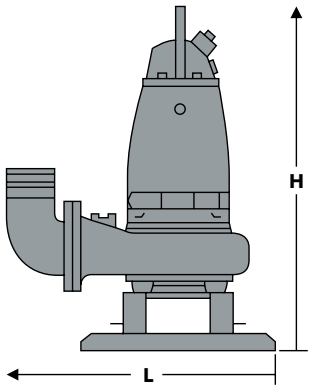
NS 3127



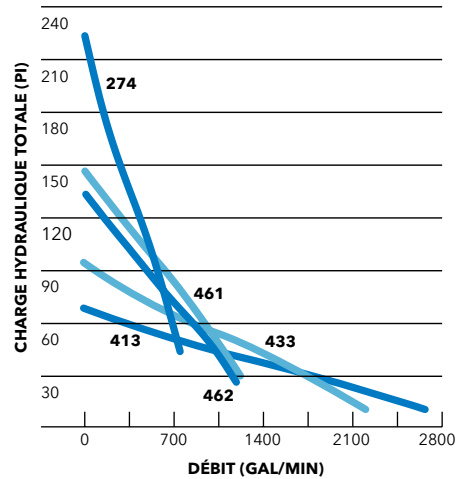
Numéro de modèle:	3127.185			
Puissance moteur nominale:	1ø: 5,6 kW (7,5 HP) à 1730 tr/min 3ø: 7,5 kW (10 HP) à 1740 tr/min			
Tension (1ø):	230V			
Intensité à pleine charge:	30A			
Tension (3ø):	200V	230V	460V	575V
Intensité à pleine charge:	29A	26A	13A	10A
Versions:	4 et 8 po standard Code de roue 420 (1ø), 438 (3ø) 8 po volume élevé Code de roue 422 (1ø), 421 (3ø) 4 po charge hydraulique élevée Code de roue 489 (1ø), 488 (3ø)			
Raccord de conduite:	4 et 6 po : NPSM fileté ou assemblage coulissant 4, 6 et 8 po : assemblage coulissant			
Dimensions max. (mm [po]):	800 (31 1/2) x 781 (30 3/4) (la. x H)			
Poids max. (kg [lb]):	181 (400)			
Description:	Fonte; roue autonettoyante semi-ouverte à aubes multiples en flèche; repose sur un socle.			
Options:	Version 3127.095 antidéflagrante (homologuée FM); version à liquide chaud			



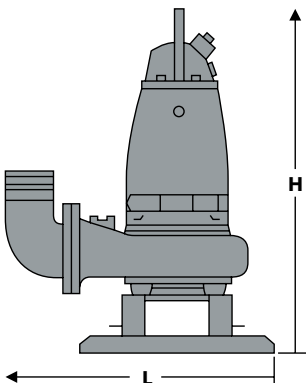
NS 3153



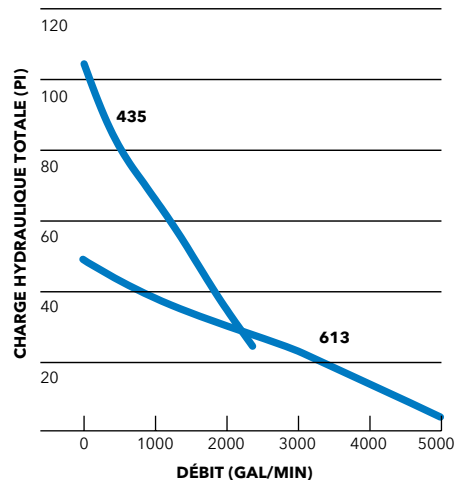
Numéro de modèle:	3153.185			
Puissance moteur nominale:	15 kW (20 HP) à 1755 tr/min 17 kW (23 HP) à 3510 tr/min			
Tension (3ø):	200V	230V	460V	575V
Intensité à pleine charge:	59A	52A	26A	21A
Versions:	4 po volume élevé, code de roue 274 4 po charge hydraulique élevée, code de roue 461 6 po standard, code de roue 433 8 po volume élevé, code de roue 413			
Raccord de conduite:	4, 6 et 8 po : assemblage coulissant			
Dimensions max. (mm [po]):	1067 (42) x 1200 (47 1/4) (la. x H)			
Poids max. (kg [lb]):	Volume élevé : 381 (840); standard : 240 (530)			
Description:	Fonte; roue autonettoyante semi-ouverte à aubes multiples en flèche; repose sur un socle.			
Options:	Version 3153.095 antidéflagrante (homologuée FM)			



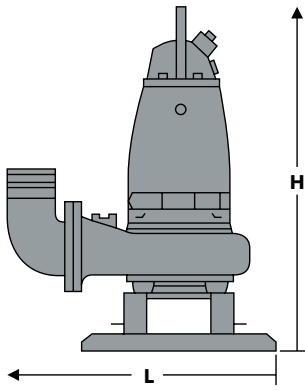
NS 3171



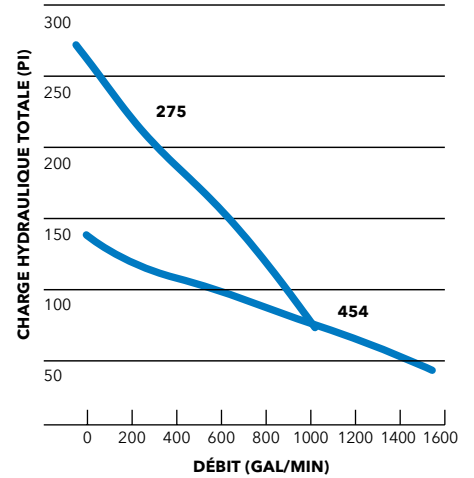
Numéro de modèle:	3171.185			
Puissance moteur nominale:	19 kW (25 HP) à 1160 tr/min 22 kW (30 HP) à 1740 tr/min			
Tension (3ø):	230V	460V		
Intensité à pleine charge:	64/74	32/37		
	575V			
	25/30/31A			
Versions:	6 po standard, code de roue 435 10 po volume élevé, code de roue 613			
Raccord de conduite:	6 et 10 po : assemblage coulissant			
Dimensions max. (mm [po]):	1156 (45 1/2) x 1302 (51 1/4) (la. x H)			
Poids max. (kg [lb]):	Volume élevé : 481 (1060); standard : 349 (770)			
Description:	Fonte; roue autonettoyante semi-ouverte à aubes multiples en flèche; repose sur un socle.			
Options:	Version 3171.095 antidéflagrante (homologuée FM)			



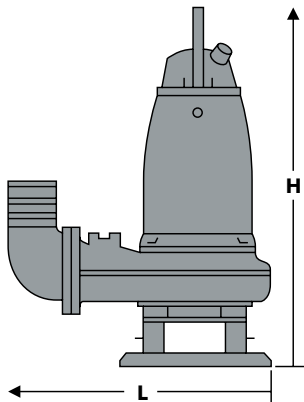
NS 3171 (suite)



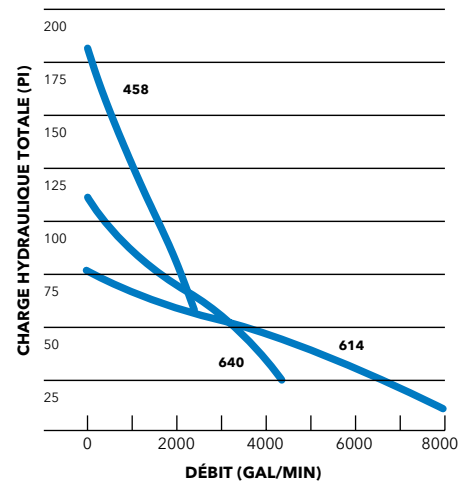
Numéro de modèle:	3171.185
Puissance moteur nominale:	22 kW (30 HP) à 1740 tr/min 25 kW (34 HP) à 3525 tr/min
Tension (3ø):	230V 460V
Intensité à pleine charge:	74/79A 37/40A
	575V
	25/30/31A
Versions:	4 po charge hydraulique très élevée Code de roue 275 4 po charge hydraulique élevée Code de roue 454
Raccord de conduite:	4, 6 et 10 po : assemblage coulissant
Dimensions max. (mm [po]):	1156 (45 1/2) x 1302 (51 1/4) (la. x H)
Poids max. (kg [lb]):	Volume élevé : 481 (1060); standard : 349 (770)
Description:	Fonte; roue autonettoyante semi-ouverte à aubes multiples en flèche; repose sur un socle.
Options:	Version 3171.095 antidéflagrante (homologuée FM)



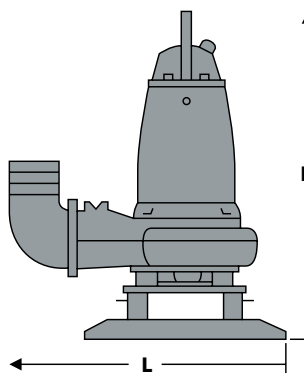
NS 3202



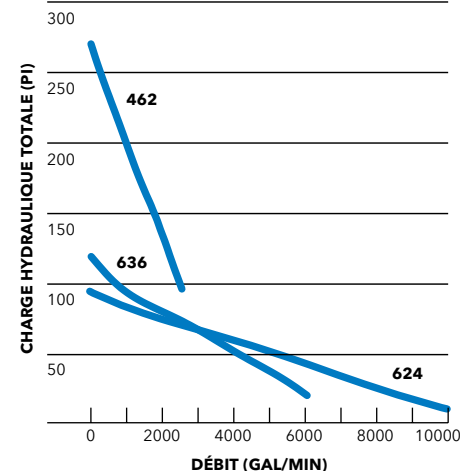
Numéro de modèle:	3202.185
Puissance moteur nominal:	45 kW (60 HP) à 1170 tr/min et 1775 tr/min 52 kW (70 HP) à 1775 tr/min
Tension (3ø):	460V 575V
Intensité à pleine charge:	72/68/80A 58/55/63A
Versions:	6 po charge hydraulique élevée Code de roue 458 8 po standard Code de roue 640 10 po volume élevé Code de roue 614
Raccord de conduite:	6, 8 et 10 po : assemblage coulissant
Dimensions max. (mm [po]):	1333 (52 1/2) x 1575 (62) (la. x H)
Poids max. (kg [lb]):	Volume élevé : 900 (1985) Standard : 608 (1340)
Description:	Fonte; roue autonettoyante semi-ouverte à aubes multiples en flèche; repose sur un socle.
Options:	Version 3202.095 antidéflagrante (homologuée FM)



NS 3301



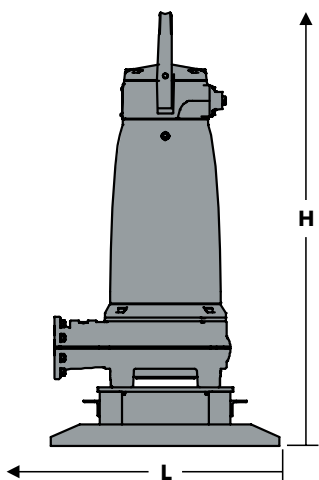
Numéro de modèle:	3301.185
Puissance moteur nominale:	63 kW (85 HP) à 1185 tr/min 78 kW (105 HP) à 1780 tr/min
Tension (3ø):	460V 575V
Intensité à pleine charge:	109/121A 88/97A
Versions:	6 po charge hydraulique élevée Code de roue 462 10 po standard Code de roue 636 12 po volume élevé Code de roue 624
Raccord de conduite:	6, 10 et 12 po : assemblage coulissant
Dimensions max. (mm [po]):	1441 (56 3/4) x 1708 (67 1/4) (la. x H)
Poids max. (kg [lb]):	Volume élevé : 900 (1985) Standard : 608 (1340)
Description:	Fonte; roue autonettoyante semi-ouverte à aubes multiples en flèche; repose sur un socle.
Options:	Version 3301.095 antidéflagrante (homologuée FM)



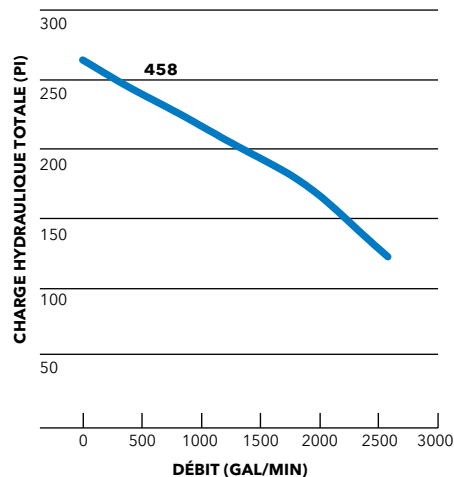
Pompes à eaux usées à haut rendement de la série 3000

Quand la capacité est cruciale, ces pompes procurent une puissance de pompage, une fiabilité et une efficacité sans précédent.

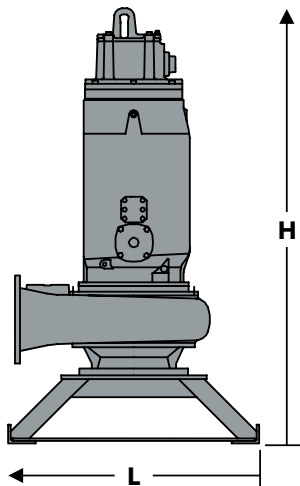
NS 3315



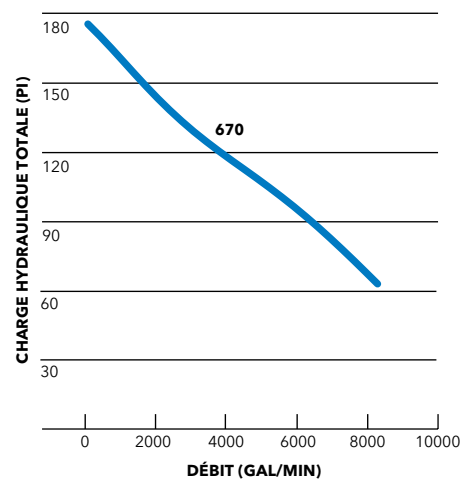
Numéro de modèle:	3315.090
Puissance moteur nominale:	119 kW (160 HP) à 1780 tr/min
Tension:	460V
Intensité à pleine charge:	190
Versions:	6 po charge hydraulique élevée Code de roue 458
Raccord de conduite:	NPSM fileté
Dimensions max. (mm [po]):	1019 (40 1/8) x 1994 (78 1/2) (la. x H)
Poids max. (kg [lb]):	1220 (2690)
Description:	Fonte; roue autonettoyante semi-ouverte à aubes multiples en flèche; repose sur un socle.
Options:	Version antidéflagrante (homologuée FM)



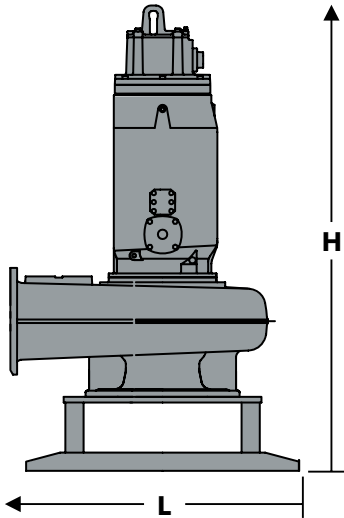
NS 3312



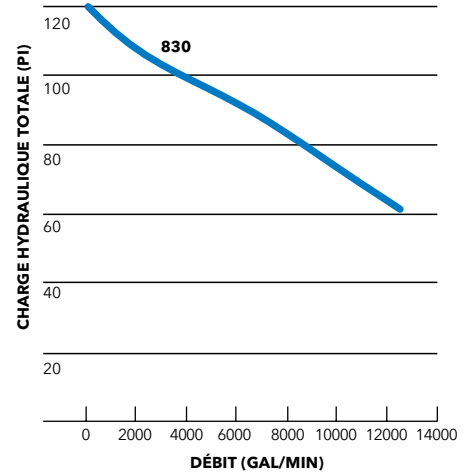
Numéro de modèle:	3312/746
Puissance moteur nominale:	160 kW (215 HP) à 1185 tr/min
Tension:	460V
Intensité à pleine charge:	254
Versions:	12 po standard Code de roue 670 (DIAM 455 mm)
Raccord de conduite:	À bride ANSI
Dimensions max. (mm [po]):	1337 (52 5/8) x 2381 (93 3/4) (la. x H)
Poids max. (kg [lb]):	2325 (5126)
Description:	Fonte; roue autonettoyante semi-ouverte à aubes multiples en flèche; repose sur un socle.



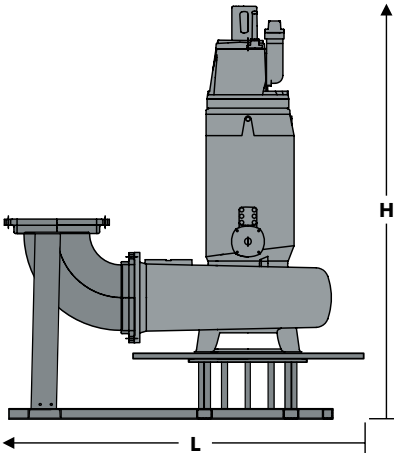
CS 3400



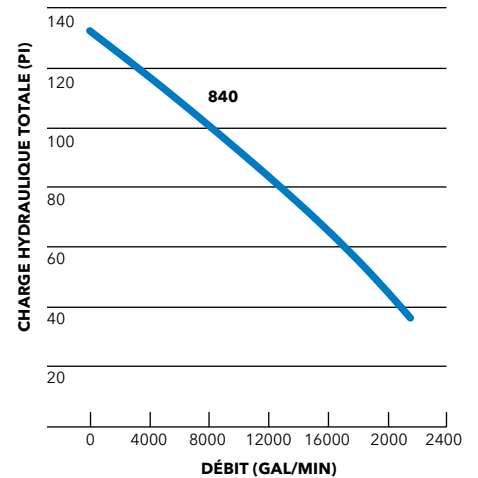
Numéro de modèle:	3400/805
Puissance moteur nominale:	240HP @ 890 RPM
Tension:	460V
Intensité à pleine charge:	295
Versions:	16 po standard Code de roue 830 (DIAM 510 mm)
Raccord de conduite:	À bride ANSI
Dimensions max. (mm [po]):	1613 (63 1/2) x 2603 (102 1/2) (la. x H)
Poids max. (kg [lb]):	2880 (6350)
Description:	Fonte; roue à solides fermée à canal, bague d'usure; repose sur un socle.



CS 3531



Numéro de modèle:	3531/835
Puissance moteur nominale:	250 kW (335 HP) à 890 tr/min
Tension:	460V
Intensité à pleine charge:	430
Versions:	20 po standard Code de roue 840 (DIAM 560 mm)
Raccord de conduite:	Coude à brides ANSI 24 po
Dimensions max. (mm [po]):	2591 (102) x 3353 (132) (la. x H)
Poids max. (kg [lb]):	6080 (13 405) avec socle, coude et plaque de volute
Description:	Fonte; roue à solides fermée à canal, bague d'usure; repose sur un socle.



Pompes Flygt de la série 5000

La robustesse d'une chaîne se mesure à partir de son maillon le plus faible. C'est pourquoi nous avons le souci du détail : en éliminant les maillons faibles nous assurons la fiabilité de nos pompes et la tranquillité d'esprit de nos clients.

La principale différence entre les pompes à boues liquides et celles à eaux usées, c'est que les pièces en contact direct avec les boues s'usent en raison des particules solides présentes dans le fluide.

Meilleur transfert de chaleur

Notre moteur spécialement conçu offre un refroidissement amélioré, car les pertes de chaleur sont concentrées autour du stator. Imprégnés de résine par ruissellement (isolation de classe H), les enroulements du stator supportent 180 °C (355 °F) et jusqu'à 30 démarrages par heure.

Refroidissement efficace

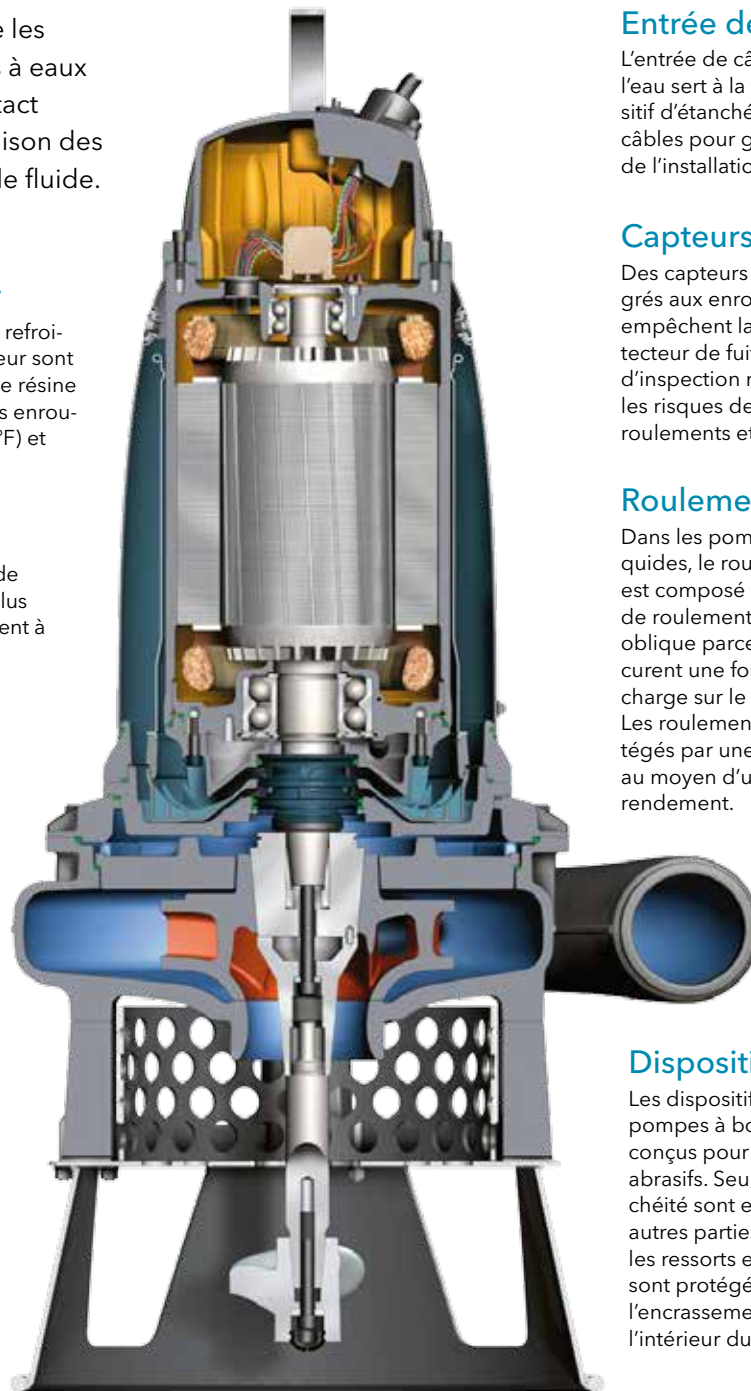
Ces pompes sont refroidies soit par le liquide qui les entoure soit, dans les situations les plus exigeantes, par un système de refroidissement à circuit fermé.

Chambre d'inspection

Pour accroître la fiabilité de fonctionnement, une chambre d'inspection, située entre le dispositif d'étanchéité et les roulements, permet des vérifications et opérations d'entretien ponctuelles rapides. En cas de défaillance du dispositif, un capteur intégré avertit rapidement de l'accumulation de fluide, ce qui réduit les risques de réparations coûteuses.

Agitateur

La pompe peut être équipée d'un agitateur. La conception unique des agitateurs Flygt crée une forte poussée verticale qui met en suspension les solides déposés. Les particules sont donc plus faciles à transporter et le puisard est plus propre à la fin du cycle de pompage. Pour le pompage de boues grossières, un agitateur monté sur l'arbre de la pompe remet en suspension les particules déposées et permet leur transport.



Entrée de câble

L'entrée de câble étanche à l'eau sert à la fois de dispositif d'étanchéité et de serre-câbles pour garantir la sûreté de l'installation.

Capteurs

Des capteurs thermiques intégrés aux enroulements du stator empêchent la surchauffe; un détecteur de fuites dans la chambre d'inspection réduit au minimum les risques de défaillance des roulements et du stator.

Roulements durables

Dans les pompes à boues liquides, le roulement principal est composé de deux rangées de roulements à billes à contact oblique parce qu'ils leur procurent une forte résistance à la charge sur le plan radial et axial. Les roulements sont bien protégés par une lubrification à vie au moyen d'une graisse à haut rendement.

Dispositifs d'étanchéité

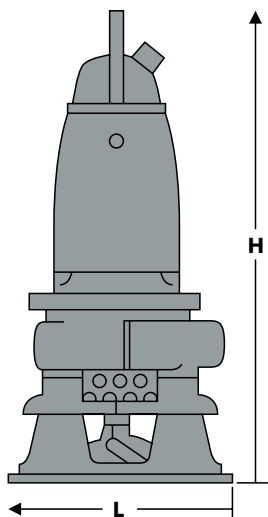
Les dispositifs d'étanchéité des pompes à boues liquides sont conçus pour résister aux fluides très abrasifs. Seules les bagues d'étanchéité sont exposées au fluide; les autres parties du dispositif, comme les ressorts et les verrous de couple, sont protégées de l'usure, de l'encrassement et de la corrosion à l'intérieur du corps.

Pompe submersible Flygt 5150 équipée d'un agitateur

Pompes à boues liquides à haut rendement de la série 5000

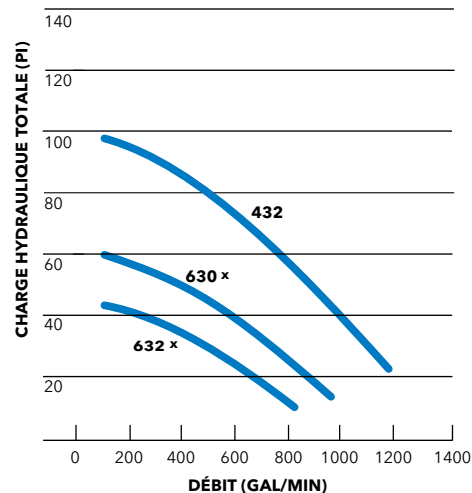
Les pompes des séries HS 5100 et 5500 transportent facilement et sans dommage les boues extrêmement abrasives (contenant sable, gravier, grains ou cendres). La roue et le corps de la pompe sont en fonte à forte teneur en chrome pour une résistance maximale à l'abrasion. Les pompes de la série HS 5100 ont un corps monopièce, alors que celles de la série HS 5500 possèdent une garniture remplaçable, qui est aussi en fonte à forte teneur en chrome. Les joints mécaniques robustes sont protégés par une chambre d'extraction et d'isolement en pression unique. L'agitateur en option, qui se fixe à l'arbre, remet les particules en suspension autour de l'orifice d'aspiration.

HS 5100.211



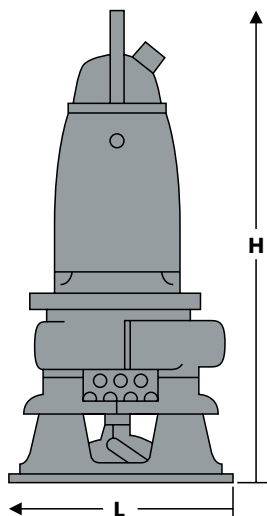
Numéro de modèle:	5100.211
Puissance moteur nominale:	11 kW (15 HP) à 1150 tr/min 15 kW (20 HP) à 1755 tr/min
Tension (3ø):	230V
Intensité à pleine charge:	46/52A
	460V 575V
	22/26A 17/21A
Versions:	4 po std 4 po vol. élevé
Raccord de refoulement:	4 po Victaulic
Dimensions max. (mm [po]):	597 (23 1/2) (la.), 1149 (45 1/4) (H)
Poids max. (kg [lb]):	252 (555)
Description:	Fonte avec volute à forte teneur en chrome; roue fermée à aubes multiples à forte teneur en chrome; repose sur n socle.

Options: Agitateur; version 5100.221 antidéflagrante (homologuée FM)



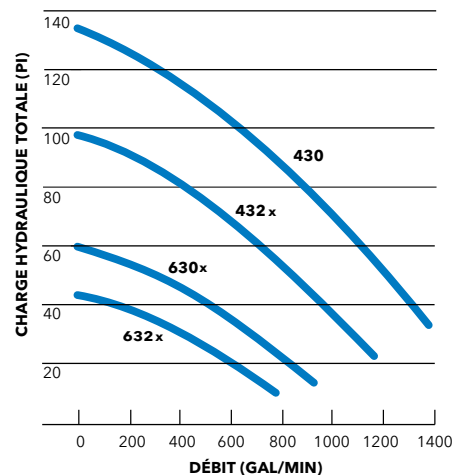
* Version avec agitateur en option

HS 5100.251



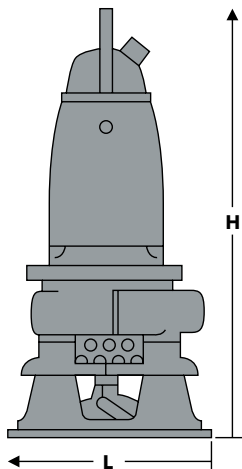
Numéro de modèle:	5100.251
Puissance moteur nominale:	19 kW (25 HP) à 1160 tr/min 25 kW (34 HP) à 1760 tr/min
Tension (3ø):	230V
Intensité à pleine charge:	64/81A
	460V 575V
	32/40A 25/32A
Versions:	4 po std 4 po vol. élevé
Raccord de refoulement:	4 po Victaulic
Dimensions max. (mm [po]):	597 (23 1/2) (la.), 1276 (45 1/4) (H)
Poids max. (kg [lb]):	322 (710)
Description:	Fonte avec volute à forte teneur en chrome; roue fermée à aubes multiples à forte teneur en chrome; repose sur n socle.

Options: Agitateur; version 5100.221 antidéflagrante (homologuée FM)

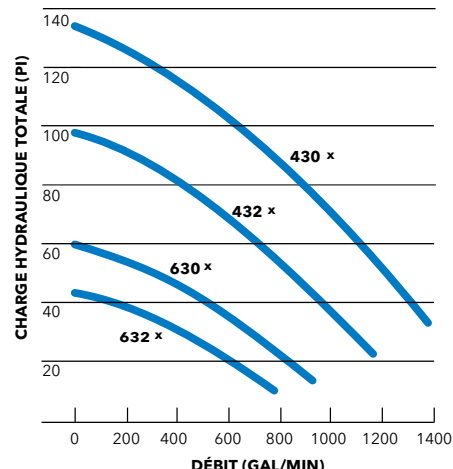


* Version avec agitateur en option

HS 5100.300

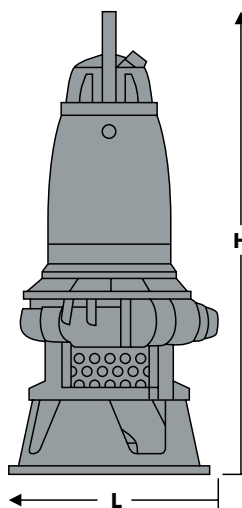


Numéro de modèle:	5100.300	
Puissance moteur nominale:	33,5 kW (45 HP) à 1170 tr/min 52 kW (70 HP) à 1775 tr/min	
Tension (3ø):	460V	575V
Intensité à pleine charge:	55/72/80A	44/58/63A
Versions:	4 po standard Code de roue 430, 432	
	4 po volume élevé Code de roue 630, 632	
Raccord de refoulement:	4 po Victaulic	
Dimensions max. (mm [po]):	597 (23 1/2) (la.), 1467 (57 3/4) (H)	
Poids max. (kg [lb]):	497 (1095)	
Description:	Fonte avec volute à forte teneur en chrome; roue fermée à aubes multiples à forte teneur en chrome; repose sur un socle.	
Options:	Agitateur; Version 5100.310 antidéflagrante (homologuée FM)	

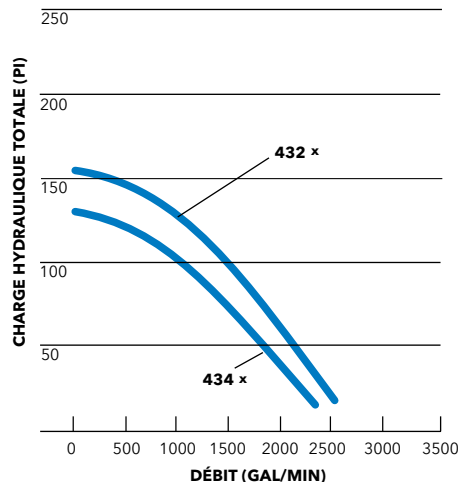


* Version avec agitateur en option

HS 5150.300

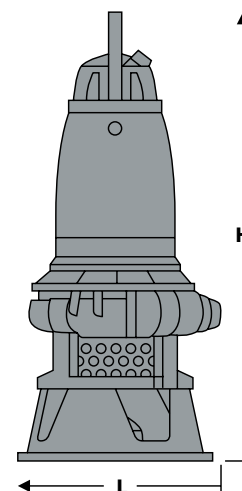


Numéro de modèle:	5150.300	
Puissance moteur nominale:	45 kW (60 HP) à 1775 tr/min	
Tension (3ø):	460V	575V
Intensité à pleine charge:	68/80A	55/63A
Versions:	6 po standard Code de roue 432, 434	
Raccord de refoulement:	6 po Victaulic	
Dimensions max. (mm [po]):	876 (34 1/2) (la.), 1657 (65 1/4) (H)	
Poids max. (kg [lb]):	665 (1465)	
Description:	Fonte avec volute à forte teneur en chrome; roue fermée à aubes multiples à forte teneur en chrome; repose sur un socle.	
Options:	Agitateur; Version 5100.310 antidéflagrante (homologuée FM)	

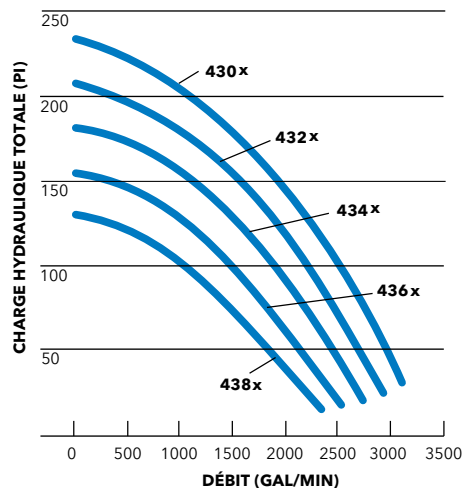


* Version avec agitateur en option

HS 5150.350

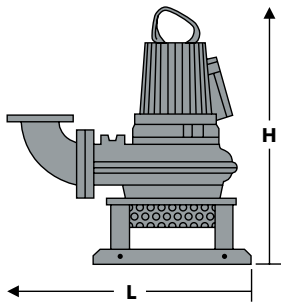


Numéro de modèle:	5150.350	
Puissance moteur nominale:	63 kW (85 HP) à 1775 tr/min	
Tension (3ø):	460V	575V
Intensité à pleine charge:	101/125A	80/101A
Versions:	6 po standard Code de roue 430, 432, 434, 436, 438	
Raccord de refoulement:	6 po Victaulic	
Dimensions max. (mm [po]):	876 (34 1/2) (la.), 1784 (70 1/4) (H)	
Poids max. (kg [lb]):	909 (2005)	
Description:	Fonte avec volute à forte teneur en chrome; roue fermée à aubes multiples à forte teneur en chrome; repose sur un socle.	
Options:	Agitateur; Version 5100.310 antidéflagrante (homologuée FM)	

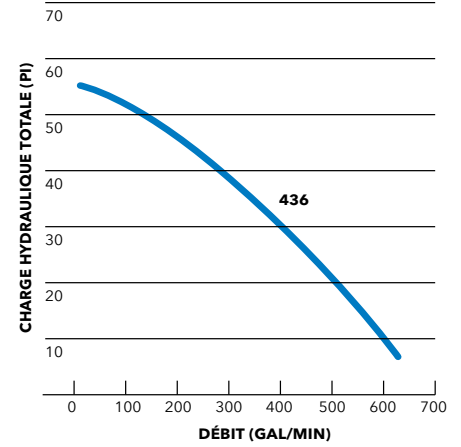


* Version avec agitateur en option

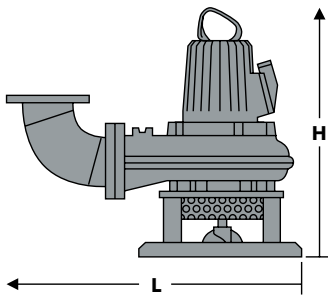
HS 5520



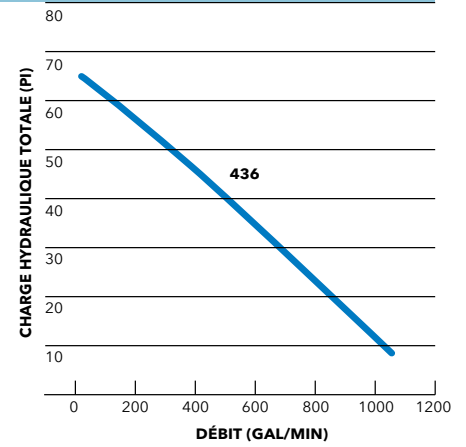
Numéro de modèle:	5520.180
Puissance moteur nominale:	3,7 kW (5 HP) à 1735 tr/min
Tension (3ø):	460V
Intensité à pleine charge:	6,6A
Raccord de refoulement:	4 po à bride
Code de roue:	436
Dimensions max. (mm [po]):	749 (29 1/2) (la.), 851 (33 1/2) (H)
Poids max. (kg [lb]):	380
Matériau du stator et du corps de pompe:	Fonte
Options:	Version homologuée FM; version à liquide chaud



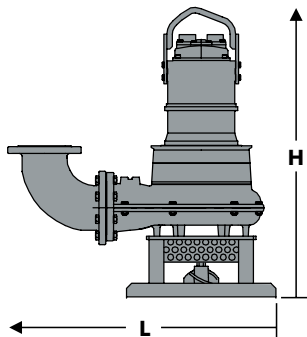
HS 5530



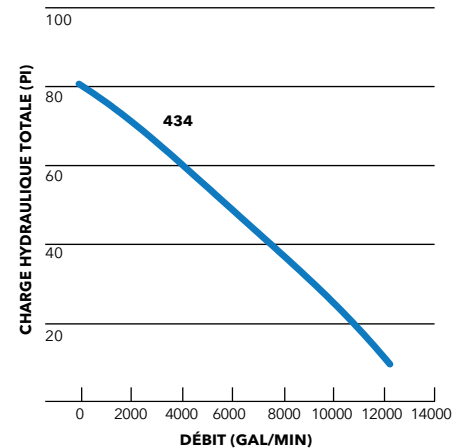
Numéro de modèle:	5530.180
Puissance moteur nominale:	10HP@1740RPM
Tension (3ø):	460V
Intensité à pleine charge:	13A
Raccord de refoulement:	6 po à bride
Code de roue:	436
Dimensions max. (mm [po]):	1080 (42 1/2") (la.), 1016 (40) (H)
Poids max. (kg [lb]):	308 (680)
Matériau du stator et du corps de pompe:	Fonte
Options:	Agitateur; version homologuée FM; version à liquide chaud



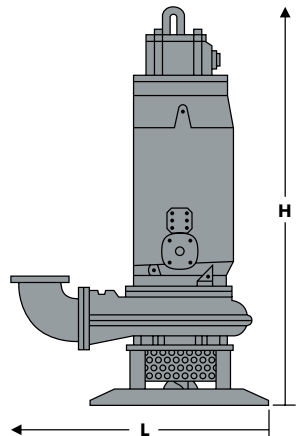
HS 5540



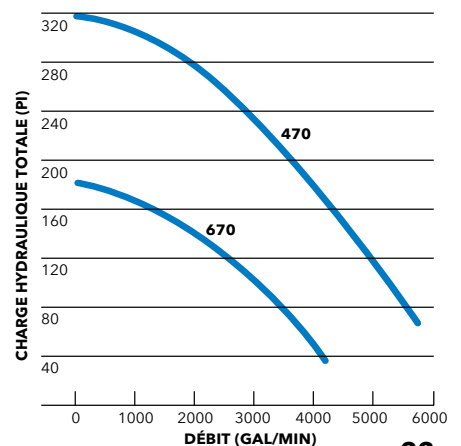
Numéro de modèle:	5540.181
Puissance moteur nominale:	15 kW (20 HP) à 1750 tr/min
Tension (3ø):	460V
Intensité à pleine charge:	26
Raccord de refoulement:	6 po à bride
Code de roue:	434
Dimensions max. (mm [po]):	1080 (42 1/2") (la.) 1175 (46 1/4") (H)
Poids max. (kg [lb]):	404 (891)
Matériau du stator et du corps de pompe:	Fonte
Options:	Agitateur; version homologuée FM; version à liquide chaud



HS 5570



Numéro de modèle:	5570.180
Puissance moteur nominale:	250 kW (335 HP) à 1760 tr/min 209 kW (280 HP) à 1185 tr/min
Tension (3ø):	460V 575V
Intensité à pleine charge:	365/345A 300/266A
Raccord de refoulement:	8 po à bride
Code de roue:	470, 670
Dimensions max. (mm [po]):	1499 (59) (la.), 2038 (80 1/4) (H)
Poids max. (kg [lb]):	1465 (3230)
Matériau du stator et du corps de pompe:	Fonte
Options:	Agitateur; version homologuée FM; version à liquide chaud



Les accessoires Flygt

Systèmes de régulation automatique du niveau



Xylem offre une gamme de régulateurs automatiques qui favorisent le fonctionnement sans surveillance des pompes portatives Flygt. Ces régulateurs sont proposés avec deux détecteurs de niveau ENM-10 Flygt ou un contrôleur FPC 100. Ce dernier permet la marche automatique de la pompe, sans flotteur ni détecteur de niveau.

Commande manuelle pour pompes portatives moyennes et grosses



Flygt offre une gamme complète de commandes manuelles pour ses pompes submersibles portatives moyennes et grosses. Chaque coffret NEMA 4X est muni du disjoncteur/dispositif de protection contre les surcharges adapté à la pompe à protéger.

Commande manuelle pour petites pompes portatives



Ces appareils robustes facilitent le contrôle manuel et assurent la protection électrique totale des petites pompes submersibles portatives Flygt. Ils comprennent un dispositif Flygt de protection contre les courts-circuits et les surcharges et des éléments de démarrage pour les modèles monophasés abrités dans un coffret NEMA 4X étanche et résistant à la corrosion.

Anodes en zinc



Flygt propose des anodes en zinc de grande qualité pour la plupart de ses pompes submersibles afin de les protéger contre les effets de la corrosion galvanique. Ces anodes sont faciles à monter avec la quincaillerie en acier inoxydable fournie. Précisez le modèle exact de votre pompe à la commande.

Ensemble de montage en tandem



Pour la plupart de ses pompes, Flygt propose des ensembles de montage en tandem qui permettent de raccorder deux pompes submersibles Flygt en série où le pompage s'effectue sur une grande hauteur. Ces ensembles sont faciles à installer, il suffit de retirer la crépine et de fixer la conduite de raccordement à l'aide de colliers. Consultez votre centre Flygt pour connaître les limites de pression et autres critères.

Régulateur automatique de pompe FPC 100 Flygt



Le régulateur automatique de pompe FPC 100 Flygt est principalement utilisé avec les pompes de drainage sur les chantiers de construction et miniers lorsque les détecteurs de niveau classiques ne sont pas la solution idéale. Le FPC 100 assure un contrôle entièrement automatique de la pompe sans nécessiter de composants intégrés ni de détecteurs de niveau séparés.

Module de flottaison pour pompe Flygt



Les modules de flottaison pour pompe sont une solution de remplacement légère et économique au traditionnel ponton en acier. Ils sont préfabriqués en polyéthylène robuste garni de mousse. La pompe flotte à proximité de la surface, ce qui augmente sa durée de vie et réduit l'entretien, puisqu'elle ne fonctionne plus dans un environnement à forte présence de solides.

Collier d'aspiration basse



Les colliers d'aspiration basse Flygt permettent de pomper l'eau indésirable de faible profondeur dans les cas d'urgence. Ils sont compatibles avec les pompes 2610, 2620 et 2640.

Xylem [ˈzīləm]

- 1) Tissu végétal qui achemine l'eau des racines vers le haut des plantes (en français : xylème)
- 2) Société leader mondial dans le secteur des technologies de l'eau

Nous sommes 12 700 personnes unies dans le même but : créer des solutions innovantes qui répondent aux besoins en eau de la planète. Développer de nouvelles technologies qui améliorent la façon dont l'eau est utilisée, stockée et réutilisée dans le futur est au cœur de notre mission. Tout au long du cycle de l'eau, nous la transportons, la traitons, l'analysons et la restituons à son milieu naturel. Ainsi, nous contribuons à une utilisation performante et responsable de l'eau dans les maisons, les bâtiments, les industries ou les exploitations agricoles. Dans plus de 150 pays, nous avons construit de longue date de fortes relations avec nos clients, qui nous connaissent pour notre combinaison unique de marques leaders et d'expertise en ingénierie, soutenue par une longue histoire d'innovations.

Pour plus d'informations, rendez-vous sur www.xylem.com.



xylem
Let's Solve Water

Xylem, Inc.
14125 South Bridge Circle
Charlotte, NC 28273
Tél. 704.409.9700
Télec. 704.295.9080
855-XYL-H2O1 (855-995-4261)
www.xylem.com

Flygt est une marque de Xylem Inc. ou une de ses filiales.
© 2015 Xylem, Inc. mai 2015